



FERRI srl - Via C.Govoni, 30
44030 Tamara (FE) ITALY
Tel./Phone +39-0532.866866
Fax +39-0532.866851
<http://www.ferrisrl.it>
e-mail: info@ferrisrl.it

DECEPUGLIATRICI IDRAULICHE
HYDRAULIC FLAIL-HEDGER MOWERS
HYDRAULISCHER BOSCHUNGMAHER
DEBROUSSAILLEUSES HYDRAULIQUES
DESBROZADORA

TXV

- IT CATALOGO DELLE PARTI DI RICAMBIO
- EN SPARE PARTS CATALOGUE
- DE ERSATZTEILKATALOG
- FR CATALOGUE DE PIECES DETACHEES
- ES CATALOGO DEL LAS PIEZAS DE RECAMBIO

TXV50

Serien
Serial n°
Seriennr.
N. série
Num. serie

07

TXV60

Serien
Serial n°
Seriennr.
N. série
Num. serie

08

TXV50E

Serien
Serial n°
Seriennr.
N. série
Num. serie

07

TXV60E

Serien
Serial n°
Seriennr.
N. série
Num. serie

08

Data pubblicazione:
Publication date:
Veröffentlichungsdatum:
Date de publication:
Fecha de publicación:

12/01/2018

**IT****Tutti i diritti riservati**

Nessuna parte di questo documento può essere riprodotta, memorizzata in un sistema di archiviazione o trasmessa a terzi in qualsiasi forma o con qualsiasi mezzo, senza una preventiva autorizzazione scritta di FERRI srl.

FERRI srl si riserva il diritto di apportare in qualsiasi momento e senza preavviso, modifiche e miglioramenti ai suoi prodotti allo scopo di elevarne costantemente la qualità, pertanto anche questa pubblicazione può essere soggetta a modifiche.

EN**All rights reserved**

Neither the whole of this document nor any individual portion thereof may be reproduced, stored on an electronic filing system or transmitted to third parties in any form thereof any means, without the prior written consent of FERRI srl.

The technical data contained in this document is indicative and not binding, insofar as FERRI srl reserves the right to make modifications and improvements to its products at any time in order to enhance the quality thereof.

DE**Alle Rechte vorbehalten**

Das vorliegende Handbuch bzw. Teile davon nicht dürfen ohne vorherige schriftliche Genehmigung der Fa. FERRI srl nachgedruckt, in Speichersystemen abgelegt oder in beliebiger Form und mit beliebigen Mitteln an Dritte weitergegeben werden.

Die Fa. FERRI srl behält sich das Recht vor, in Sinne der laufenden Steigerung der Qualität jederzeit und ohne Ankündigung Änderungen und Verbesserungen an ihren Produkten vorzunehmen. Daher kann auch die vorliegende Veröffentlichung Änderungen unterliegen.

FR**Tous droits réservés**

Il est interdit de procéder à la reproduction intégrale ou partielle de ce document, à sa mise en mémoire dans un système d'archives ou à sa transmission à des tiers sous quelque forme que ce soit sans l'autorisation écrite préalable de FERRI srl.

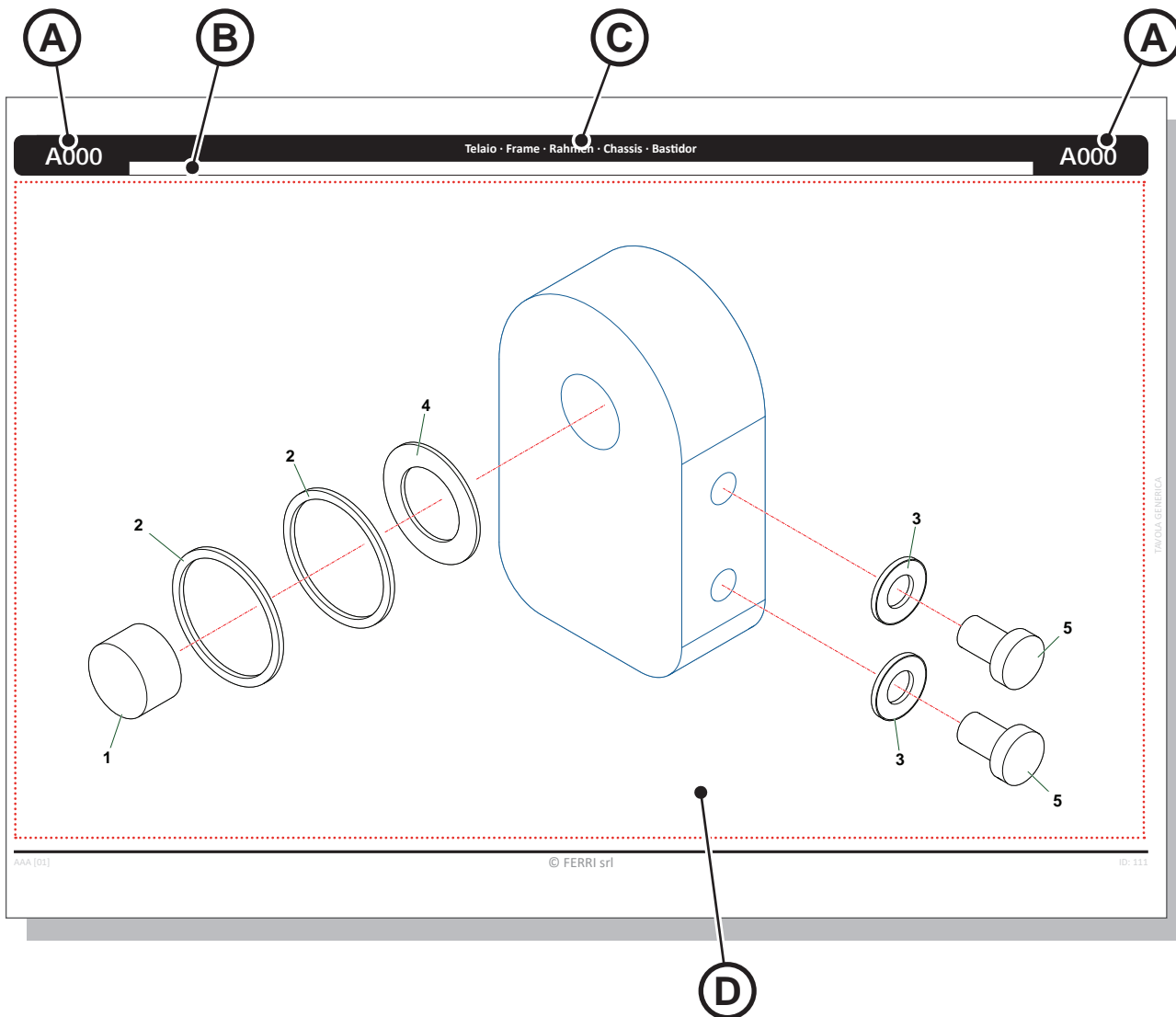
Les données techniques contenues dans ce document sont fournies à titre indicatif et non contraignant, dans la mesure où FERRI srl se réserve le droit d'apporter à tout moment des modifications et des améliorations à ses produits pour en élever constamment la qualité.

ES**Todos los derechos reservados**

Ninguna parte de esta publicación puede ser reproducida, almacenada o transmitida de ninguna forma, no por ningún medio, sin la previa autorización escrita por parte de FERRI srl.

Los datos técnicos contenidos en este documento son indicativos y no constituyen compromiso, ya que FERRI srl se reserva el derecho de realizar en cualquier momento modificaciones y mejoras en sus productos con el objeto de incrementar constantemente su calidad.

Legenda del catalogo ricambi · Key to spare parts catalogue · Legende des ersatzteilkatalogs
 Légende du catalogue des pièces de rechange · Leyenda del catálogo de repuestos



(A)	Numero identificativo della tavola ricambi · Spare parts table identification number · Kennnummer der Ersatzteiltabelle · Numéro d'identification de la table des pièces de rechange · Número de identificación de la tabla de repuestos
(B)	Area informazioni supplementari della tavola ricambi · Spare parts table additional information field · Bereich für Zusatzinformationen über die Ersatzteiltabelle · Partie avec informations supplémentaires de la table des pièces de rechange · Área de información adicional de la tabla de repuestos
(C)	Denominazione della tavola · Table name · Bezeichnung der Tabelle · Dénomination de la table · Denominación de la tabla
(D)	Area grafica con l'esploso dei componenti · Graphics area with exploded view of components · Graphischer Bereich mit Explosionszeichnung der Komponenten · Partie graphique avec vue éclatée des composants · Área gráfica con el despiece de los componentes

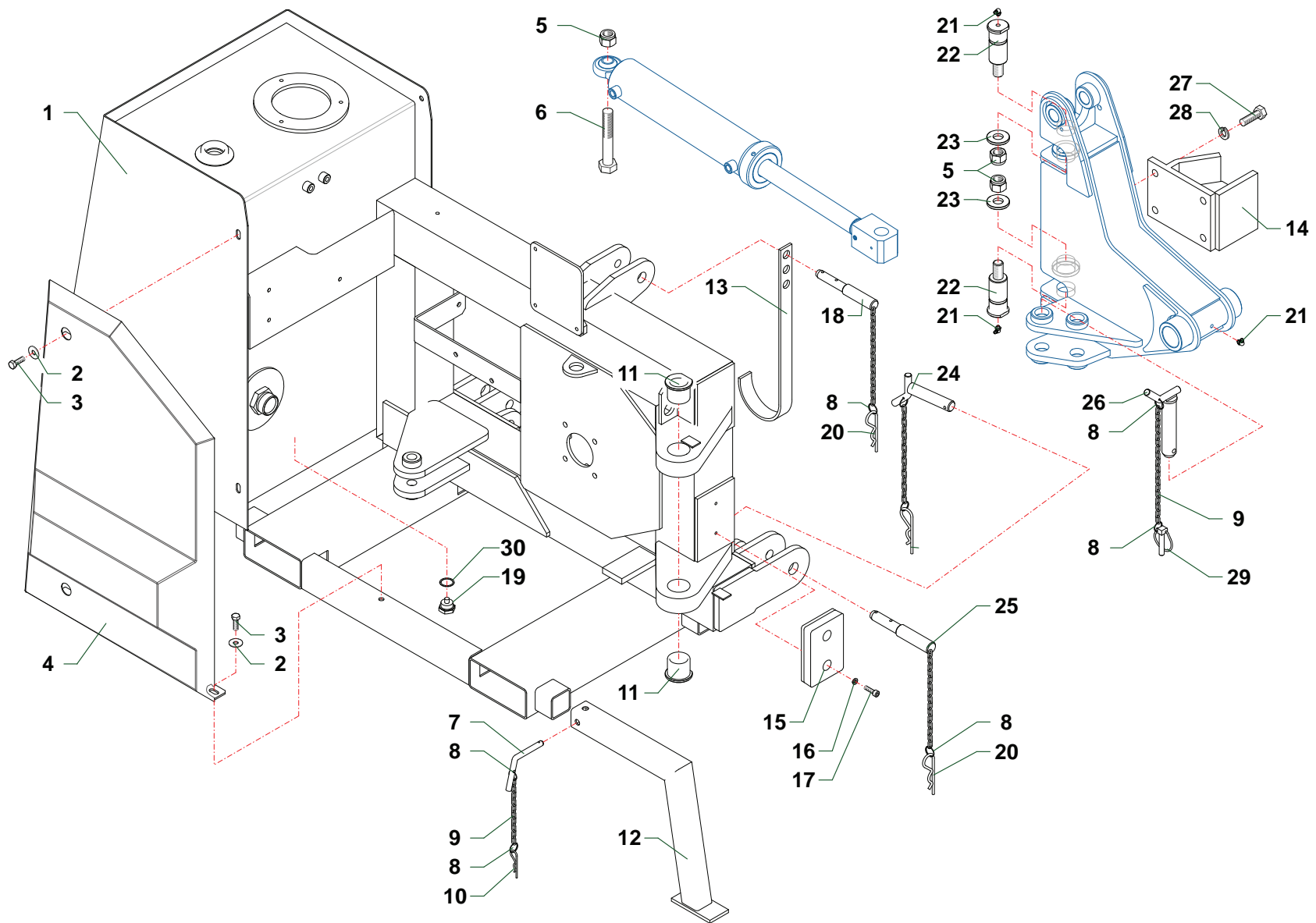
Legenda del catalogo ricambi · Key to spare parts catalogue · Legende des ersatzteilkatalogs
Légende du catalogue des pièces de rechange · Leyenda del catálogo de repuestos

Nr	Codice Part Number Code Código	T500G	Denominazione · Denomination · Bezeichnung · Denomination · Denominacion	Validità Validity Gültigkeit Validité	Nm	Sostituito da Replaced by Ersetzt durch Remplacé par Sustituido por	Sostituisce il Replaces the Ersetzt das Remplace le Sustituye a la
1	ICUT04150100	1	Perno · Pin · Zapfen · Axe · Perno				
2	0436003	2	Rondella · Washer · Scheibe · Rondelle · Arandela				
3	0201039	1	Rondella · Washer · Scheibe · Rondelle · Arandela				
4	0201039	2	Rondella · Washer · Scheibe · Rondelle · Arandela				
5	031B006Z	2	Martinetto · Cylinder · Zylinder · Vérin · Gato	< B4042	15		
6	031A006Z	2	Piede · Stand · Fuss · Béquille · Pie	>= B4042	15		

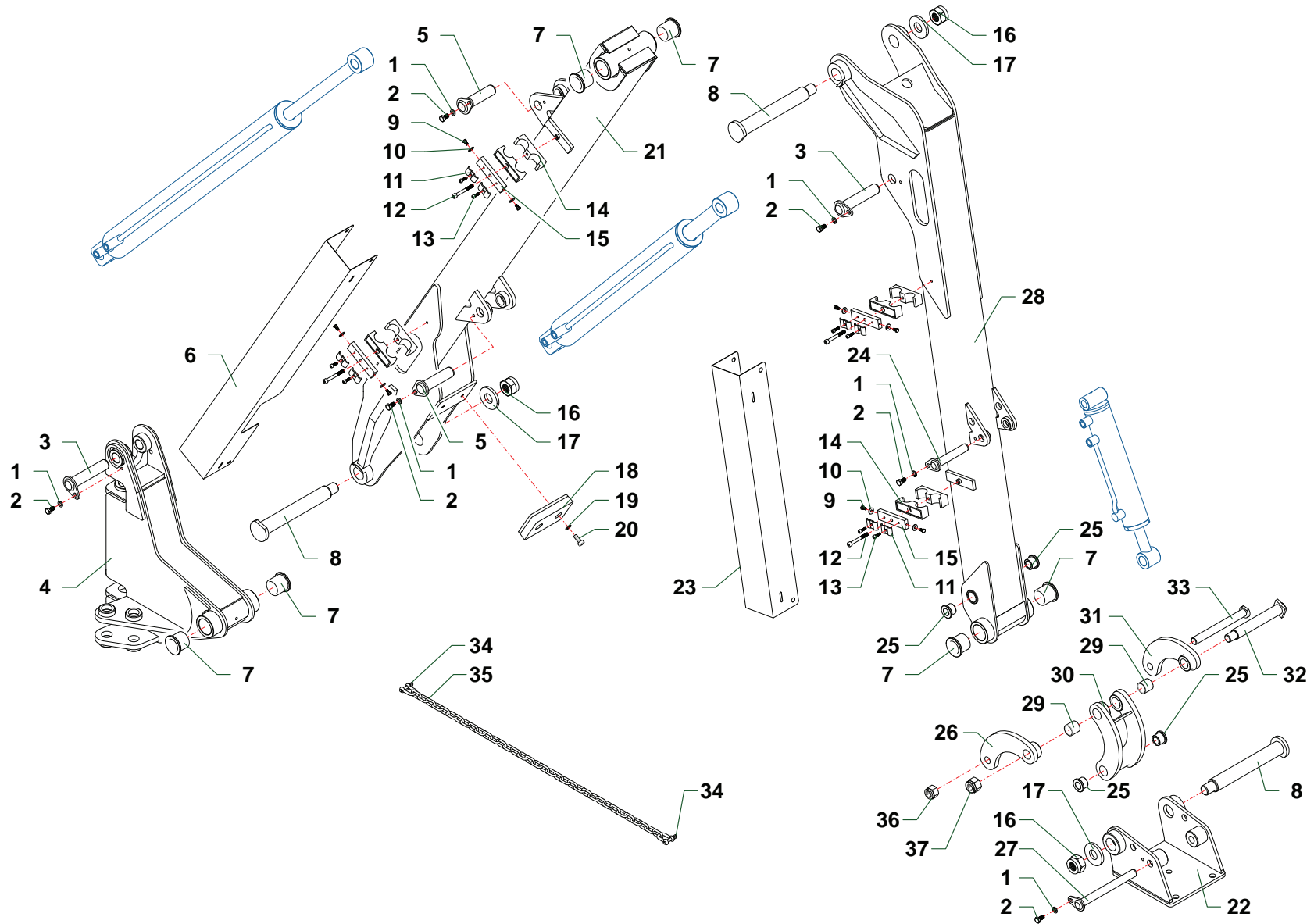
A000	Telaio · Frame · Rahmen · Chassis · Bastidor	A000
------	--	------

- (A)** Numero di riferimento del componente · Component reference number · Referenznummer der Komponente · Numéro de référence du composant · Número de referencia del componente
- (B)** Codice del componente · Component code · Code der Komponente · Code du composant · Código del componente
- (C)** Quantità dei componenti · Quantity of components · Anzahl der Komponenten · Quantité de composants · Cantidad de los componentes
- (D)** Denominazione del componente · Component name · Bezeichnung der Komponente · Dénomination du composant · Denominación de los componentes
- (E)** Validità del componente · Component validity · Gültigkeit der Komponente · Validité du composant · Validez del componente
- (F)** Coppia di serraggio (se presente) del componente · Component tightening torque (if any) · Anzugsmoment (sofern vorhanden) der Komponente · Couple de serrage (si présent) du composant · Par de apriete (si lo hubiera) del componente
- (G)** Numero di riferimento del componente sostitutivo · Reference number of the replacement part · Referenznummer der Ersatzkomponente · Numéro de référence du composant de remplacement · Número de referencia del componente de sustitución
- (H)** Numero di riferimento del componente in sostituzione · Reference number of the part to be replaced · Referenznummer der auszutauschenden Komponente · Numéro de référence du composant remplacé · Número de referencia del componente que se sustituye
- (I)** Numero identificativo della tavola ricambi · Spare parts table identification number · Kennnummer der Ersatzteiltabelle · Numéro d'identification de la table des pièces de rechange · Número de identificación de la tabla de repuestos
- (L)** Area informazioni supplementari della tavola ricambi · Spare parts table additional information field · Bereich für Zusatzinformationen über die Ersatzteiltabelle · Partie avec informations supplémentaires de la table des pièces de rechange · Área de información adicional de la tabla de repuestos
- (M)** Denominazione della tavola · Table name · Bezeichnung der Tabelle · Dénomination de la table · Denominación de la tabla

A031	Telaio · Frame · Rahmen · Chassis · Bastidor
B049	Bracci · Arms · Arme · Bras · Brazos
B050	Supporto · Bracket · Halterung · Support · Soporte
C142	Impianto idraulico alimentazione · Feeding hydraulic system · Hydraulikanlage der Versorgung · Installation hydraulique d'alimentation · Equipo hidraulico alimentacion
C143	Impianto idraulico servizi · Services hydraulic system · Hydraulikanlange für ausrüstungen · Installation hydraulique aux outils · Instalacion hidraulica equipos
C144	Comandi idraulici · Distributors · Stevergerate · Commandes hydrauliques · Distribuidores
C145	Comandi idraulici · Distributors · Stevergerate · Commandes hydrauliques · Distribuidores
D010	Martinetto · Cylinder · Zylinder · Vérin · Gato
D011	Martinetto · Cylinder · Zylinder · Vérin · Gato
D012	Martinetto · Cylinder · Zylinder · Vérin · Gato
D014	Martinetto · Cylinder · Zylinder · Vérin · Gato
D025	Martinetto · Cylinder · Zylinder · Vérin · Gato
G003	Moltiplicatore · Gearbox · Getriebe · Multiplicateur · Multiplicador
G007	Moltiplicatore · Gearbox · Getriebe · Multiplicateur · Multiplicador
H025	Impianto elettrico · Electric system · Elektrische anlage · Installation électriques · Instalacion electricos
L001	Manipolatore · Control lever · Steverhebel · Manipulateur · Manipulador
M043	Sospensione 1° braccio · Lift float · Aufhangung 1.ausleger · Suspension 1 er bras · Suspension 1° brazo
M044	Scambiatore di calore · Heat exchanger · Ölkühler · Refroidisseur · Intercambiador de calor
M111	Kit · Kit · Ausstattung · Kit · Kit



Nr	Codice Part Number Code Code Código	TXV50	TXV60	TXV50E	TXV60E	Denominazione · Denomination · Bezeichnung · Denomination · Denominacion	Validità Validity Gültigkeit Validité Validez	Nm	Sostituito da Replaced by Ersetzt durch Remplacé par Sustituido por	Sostituisce il Replaces the Ersetzt das Remplace le Sustituye a la
1	TXV5010300	1	1	1	1	Telaio · Frame · Rahmen · Chassis · Bastidor				
2	0349002Z	3	3	3	3	Rondella · Washer · Scheibe · Rondelle · Arandela				
3	0342005Z	3	3	3	3	Vite · Bolt · Schraube · Vis · Tornillo				
4	TGA50170300	1	1	1	1	Carter · Casing · Schutz · Carter · Carter				
5	0310006	3	3	3	3	Dado · Nut · Mutter · Ecrou · Tuerca				
6	0378015Z	1	1	1	1	Vite · Bolt · Schraube · Vis · Tornillo				
7	10018	4	4	4	4	Perno · Pin · Zapfen · Axe · Perno				
8	2301074	12	12	12	12	Anello · Ring · Ring · Bague · Anillo				
9	2301117	5	5	5	5	Catena · Chain · Kette · Chaîne · Banda				
10	0340022	4	4	4	4	Copiglia · Split pin · Splint · Goupille · Pasador				
11	1001022	2	2	2	2	Boccola · Bushing · Buchse · Bague · Casquillo				
12	TK5040200	4	4	4	4	Piede · Stand · Fuss · Béquille · Pie				
13	F27070400	1	1	1	1	Supporto · Bracket · Halterung · Support · Soporte				
14	TS6150500	1	1	1	1	Fermo · Locking · Verschluss · Arret de securite · Parada				
15	2301007	1	1	1	1	Tampone · Pad · Stopfen · Tampon · Tapon				
16	0318005Z	2	2	2	2	Rondella · Washer · Scheibe · Rondelle · Arandela				
17	0317006Z	2	2	2	2	Vite · Bolt · Schraube · Vis · Tornillo				
18	F16110500	1	1	1	1	Spina · Plug · Stift · Prise · Pasador hendido				
19	0418033	1	1	1	1	Tappo · Cap · Stopfen · Bouchon · Tapon				
20	0340020	3	3	3	3	Copiglia · Split pin · Splint · Goupille · Pasador				
21	0338004	3	3	3	3	Ingrassatore · Grease nipple · Schmiernippel · Graisseur · Engrasador				
22	TS6110700	2	2	2	2	Perno · Pin · Zapfen · Axe · Perno				
23	TD46150100	2	2	2	2	Rondella · Washer · Scheibe · Rondelle · Arandela				
24	2301127	2	2	2	2	Spina · Plug · Stift · Prise · Pasador hendido				
25	F16110400	2	2	2	2	Spina · Plug · Stift · Prise · Pasador hendido				
26	F46111600	1	1	1	1	Perno · Pin · Zapfen · Axe · Perno				
27	0344005Z	4	4	4	4	Vite · Bolt · Schraube · Vis · Tornillo				
28	0318002Z	4	4	4	4	Rondella · Washer · Scheibe · Rondelle · Arandela				
29	0340007	1	1	1	1	Spina · Plug · Stift · Prise · Pasador hendido				
30	0436003	1	1	1	1	Rondella · Washer · Scheibe · Rondelle · Arandela				

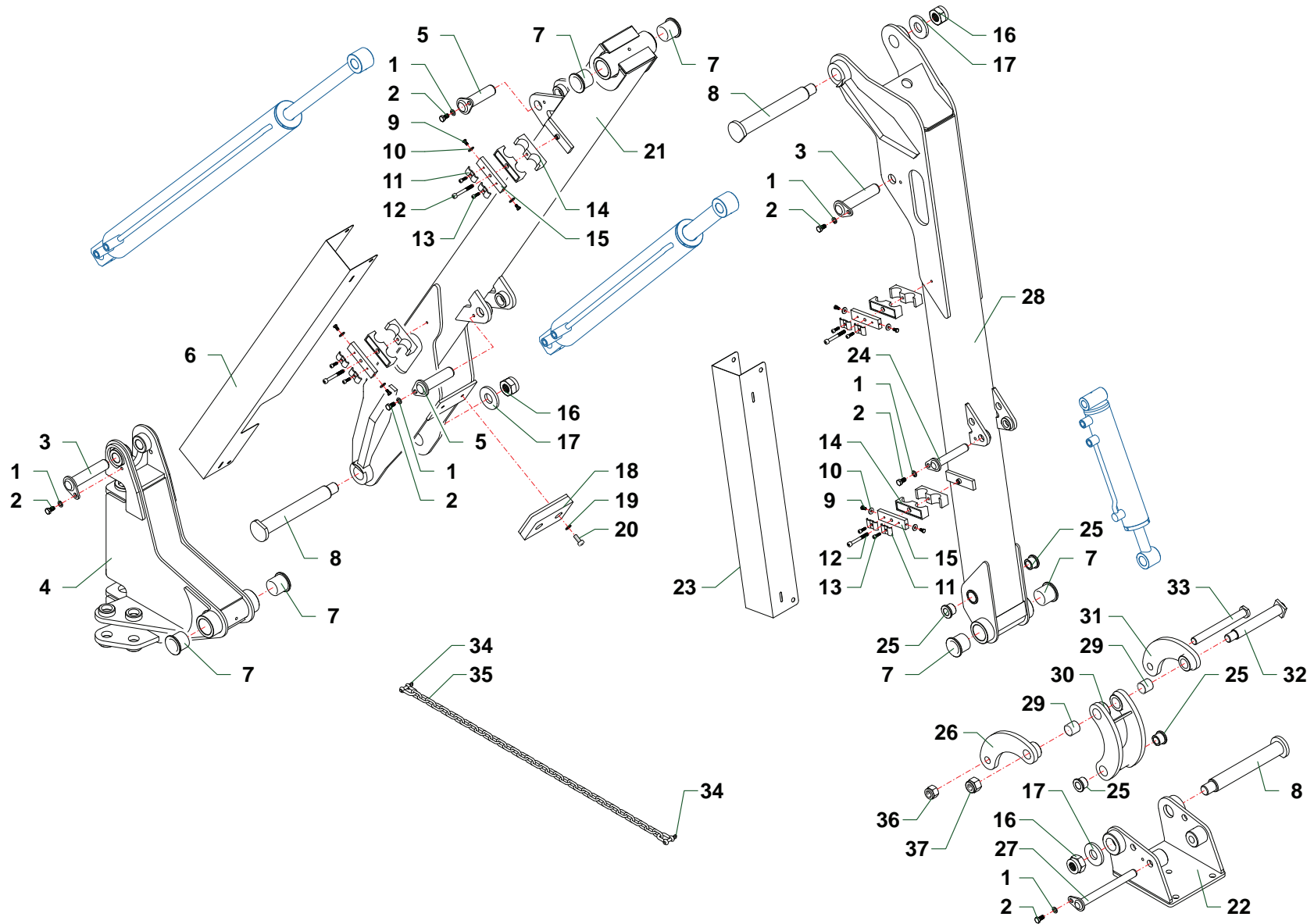


Nr	Codice Part Number Code Code Código	TXV50	TXV60	TXV50E	TXV60E	Denominazione · Denomination · Bezeichnung · Denomination · Denominacion	Validità Validity Gültigkeit Validité Validez	Nm	Sostituito da Replaced by Ersetzt durch Remplacé par Sustituido por	Sostituisce il Replaces the Ersetzt das Remplace le Sustituye a la
1	031B006Z	6	6	6	6	Rondella · Washer · Scheibe · Rondelle · Arandela				
2	0342004Z	6	6	6	6	Vite · Bolt · Schraube · Vis · Tornillo				
3	TGA46110100	2	2	2	2	Perno · Pin · Zapfen · Axe · Perno				
4	TXV5071000	1	1	1	1	Supporto · Bracket · Halterung · Support · Soporte				
5	TKV65110100	2	2	2	2	Perno · Pin · Zapfen · Axe · Perno				
6	TXV5171300	1		1		Protezione · Guard · Schutz · Protection · Proteccion				
6	TXV6170600		1		1	Protezione · Guard · Schutz · Protection · Proteccion				
7	1001017	6	6	6	6	Boccola · Bushing · Buchse · Bague · Casquillo				
8	TP48110100	3	3	3	3	Perno · Pin · Zapfen · Axe · Perno				
9	0365003Z	8	12	8	12	Vite · Bolt · Schraube · Vis · Tornillo				
10	0349006Z	8	12	8	12	Rondella · Washer · Scheibe · Rondelle · Arandela				
11	TP48290200	8	12	8	12	Fermatubi · Hose clamp · Rohrshelle · Serre tuyaux · Sujeta tubos				
12	0317015Z	4	6	4	6	Vite · Bolt · Schraube · Vis · Tornillo				
13	0316006Z	8	12	8	12	Vite · Bolt · Schraube · Vis · Tornillo				
14	0414005	4	6	4	6	Collare · Anchor pipe · Schlauchschelle · Collier · Brida				
15	TSN50290100	4	6	4	6	Staffa · Bracket · Pratte · Etrier · Brida				
16	0310018	3	3	3	3	Dado · Nut · Mutter · Ecrou · Tuerca				
17	TK8150100	3	3	3	3	Rondella · Washer · Scheibe · Rondelle · Arandela				
18	2301007	1	1	1	1	Tampone · Pad · Stopfen · Tampon · Tapon				
19	031B005Z	2	2	2	2	Rondella · Washer · Scheibe · Rondelle · Arandela				
20	0317006Z	2	2	2	2	Vite · Bolt · Schraube · Vis · Tornillo				
21	TXV5210700	1		1		Braccio · Arm · Arm · Bras · Brazo				
21	TXV6210900		1		1	Braccio · Arm · Arm · Bras · Brazo				
22	TXV5071100	1	1	1	1	Attacco · Linkage · Anschluss · Attelage · Ataque				
23	TXV5171000	1		1		Protezione · Guard · Schutz · Protection · Proteccion				
23	TXV6170500		1		1	Protezione · Guard · Schutz · Protection · Proteccion				
24	TKV65110300	1	1	1	1	Perno · Pin · Zapfen · Axe · Perno				
25	1004001	4	4	4	4	Boccola · Bushing · Buchse · Bague · Casquillo				
26	TXV5200400	1	1	1	1	Leva · Lever · Hebel · Levier · Palanca				
27	TXV5110100	1	1	1	1	Perno · Pin · Zapfen · Axe · Perno				
28	TXV5210800	1		1		Braccio · Arm · Arm · Bras · Brazo				
28	TXV6211000		1		1	Braccio · Arm · Arm · Bras · Brazo				
29	1001006	2	2	2	2	Boccola · Bushing · Buchse · Bague · Casquillo				
30	BSV10200300	1	1	1	1	Puntone · Strut · Druckstab · Poinçon · Puntal				
31	TXV5200500	1	1	1	1	Leva · Lever · Hebel · Levier · Palanca				
32	BSV10110500	1	1	1	1	Perno · Pin · Zapfen · Axe · Perno				

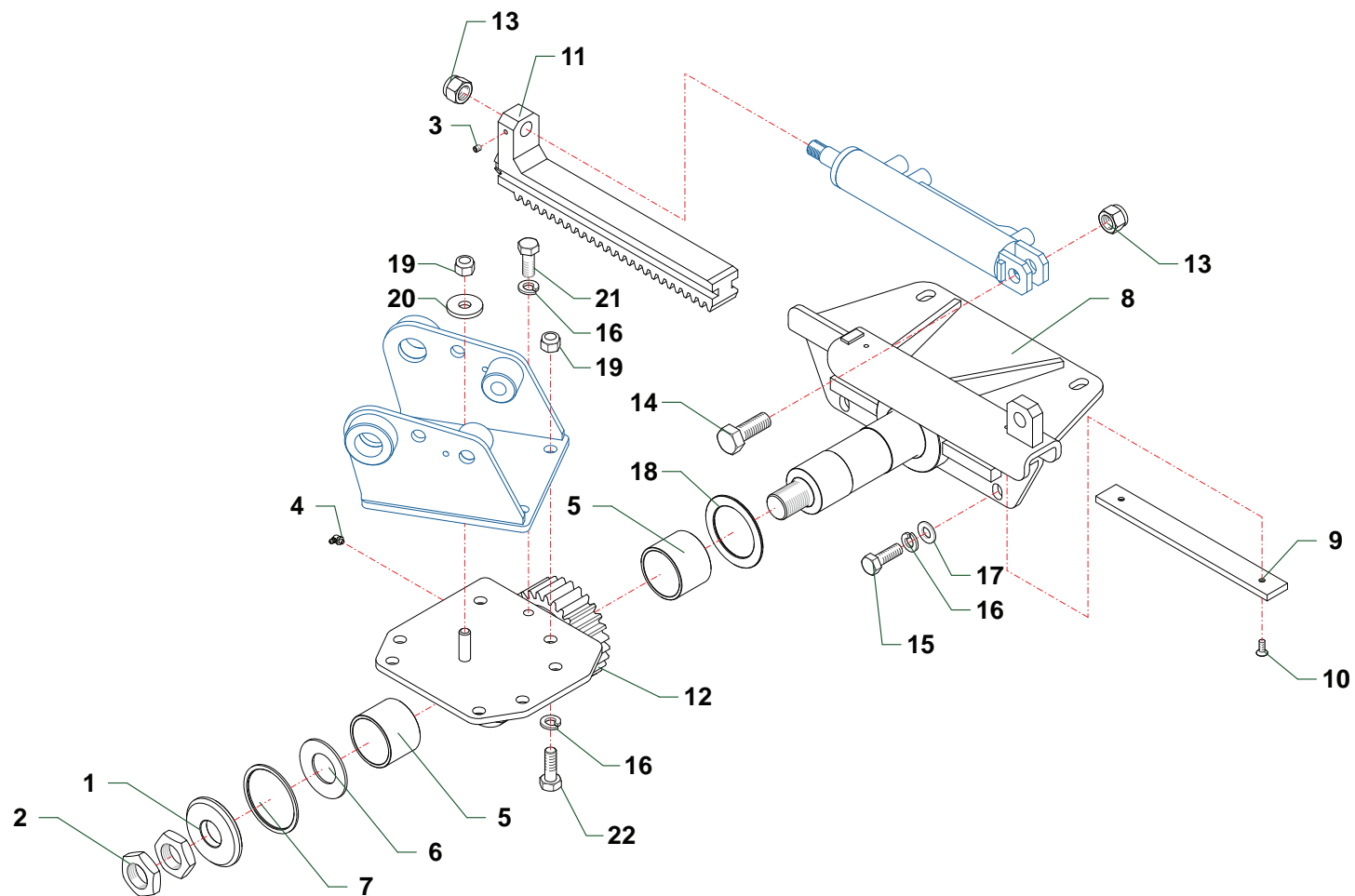
B049

Bracci · Arms · Arme · Bras · Brazos

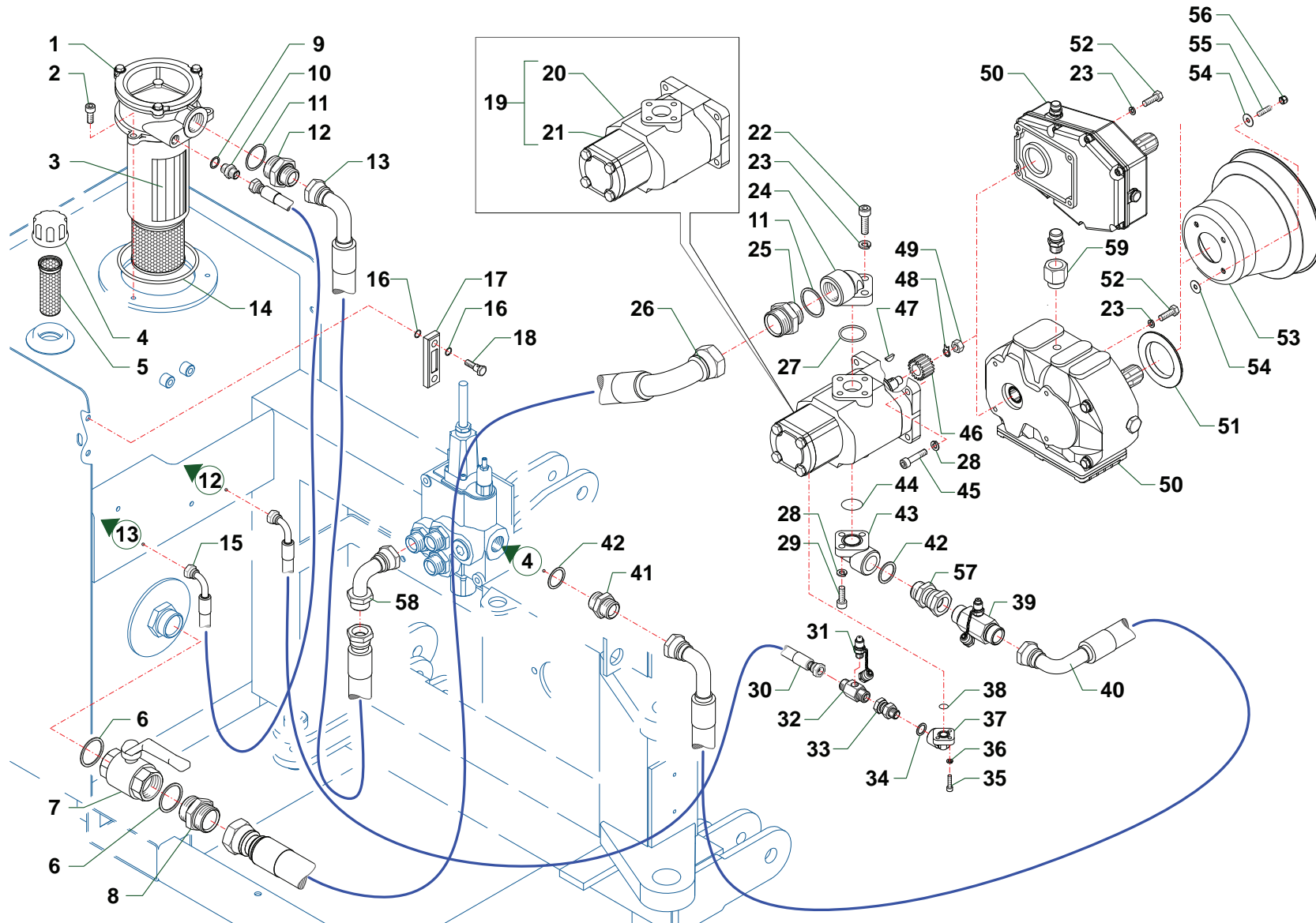
B049



Nr	Codice Part Number Code Code Código	TXV50	TXV60	TXV50E	TXV60E		Denominazione · Denomination · Bezeichnung · Denomination · Denominacion	Validità Validity Gültigkeit Validité Validez	Nm	Sostituito da Replaced by Ersetzt durch Remplacé par Sustituido por	Sostituisce il Replaces the Ersetzt das Remplace le Sustituye a la
33	TP48110300	1	1	1	1		Perno · Pin · Zapfen · Axe · Perno				
34	0356001	4	4	4	4		Grillo · Shackle · Schäkel · Manille · Grillete				
35	3401011	2	2	2	2		Catena · Chain · Kette · Chaîne · Banda				
36	0359007	1	1	1	1		Dado · Nut · Mutter · Ecrou · Tuerca				
37	0359008	1	1	1	1		Dado · Nut · Mutter · Ecrou · Tuerca				

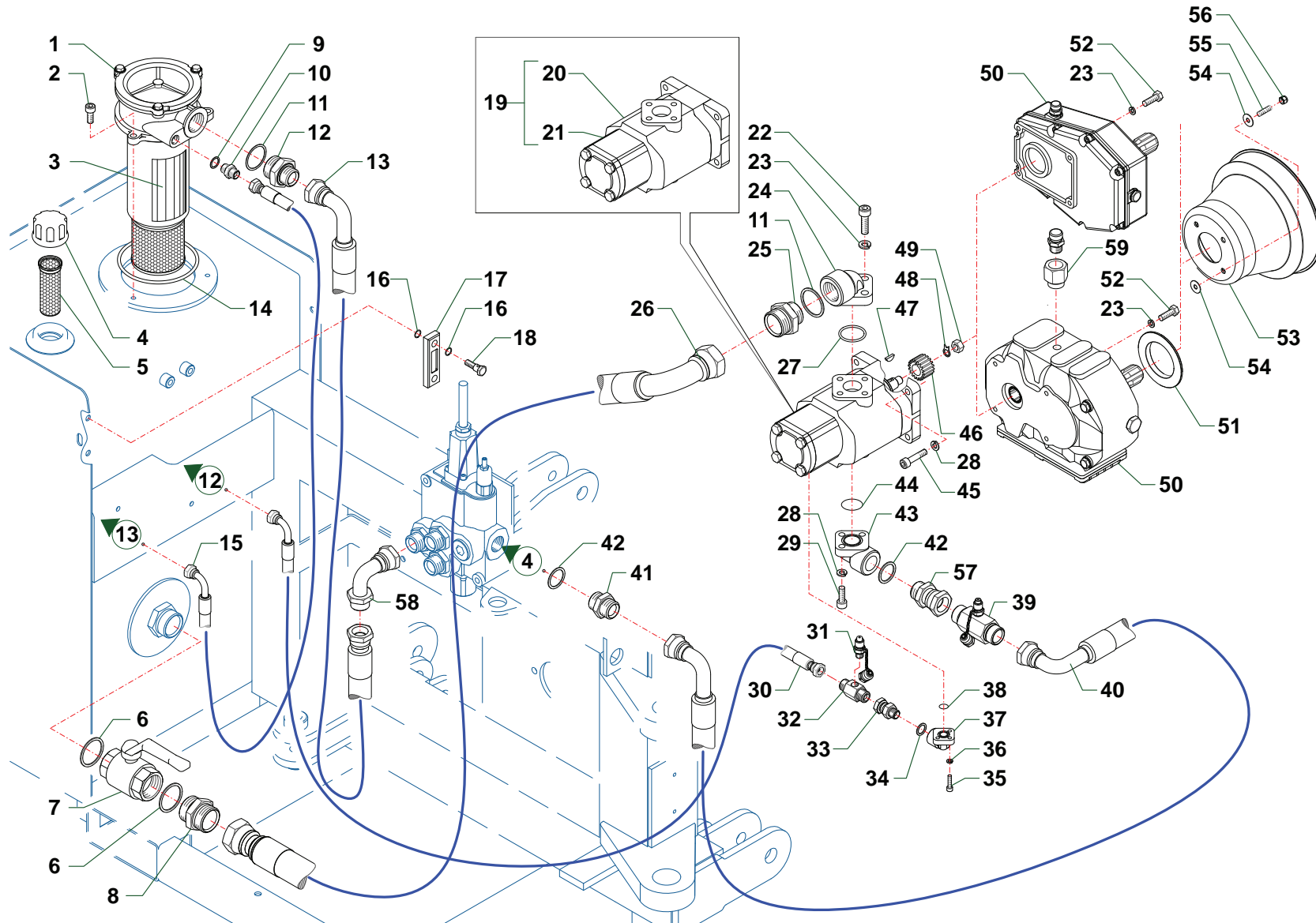


Nr	Codice Part Number Code Code Código	TXV50	TXV60	TXV50E	TXV60E	Denominazione · Denomination · Bezeichnung · Denomination · Denominacion	Validità Validity Gültigkeit Validité Validez	Nm	Sostituito da Replaced by Ersetzt durch Remplacé par Sustituido por	Sostituisce il Replaces the Ersetzt das Remplace le Sustituye a la
1	TXV5150100	1	1	1	1	Rondella · Washer · Scheibe · Rondelle · Arandela				
2	0309016Z	2	2	2	2	Dado · Nut · Mutter · Ecrou · Tuerca				
3	0320006	1	1	1	1	Grano · Bolt · Stift · Vis · Perno de centrado				
4	0337001	1	1	1	1	Ingrassatore · Grease nipple · Schmiernippel · Graisseur · Engrasador				
5	TXV5130100	2	2	2	2	Boccola · Bushing · Buchse · Bague · Casquillo				
6	0376007	1	1	1	1	Molla · Spring · Feder · Ressort · Muelle				
7	TS6130300	1	1	1	1	Rondella · Washer · Scheibe · Rondelle · Arandela				
8	TXV5070300	1	1	1	1	Supporto · Bracket · Halterung · Support · Soporte				
9	TXV5160100	1	1	1	1	Pattino · Track shoe · Gleitstueck · Patin · Teja				
10	0311001Z	2	2	2	2	Vite · Bolt · Schraube · Vis · Tornillo				
11	TXV5070400	1	1	1	1	Supporto · Bracket · Halterung · Support · Soporte				
12	TXV5071200	1	1	1	1	Supporto · Bracket · Halterung · Support · Soporte				
13	0310006	2	2	2	2	Dado · Nut · Mutter · Ecrou · Tuerca				
14	TXV5190100	1	1	1	1	Vite · Bolt · Schraube · Vis · Tornillo				
15	0344005Z	4	4	4	4	Vite · Bolt · Schraube · Vis · Tornillo				
16	0318002Z	6	6	6	6	Rondella · Washer · Scheibe · Rondelle · Arandela				
17	0321006Z	4	4	4	4	Rondella · Washer · Scheibe · Rondelle · Arandela				
18	TS6130200	1	1	1	1	Rondella · Washer · Scheibe · Rondelle · Arandela				
19	0310004	5	5	5	5	Dado · Nut · Mutter · Ecrou · Tuerca				
20	TS6150600	1	1	1	1	Rondella · Washer · Scheibe · Rondelle · Arandela				
21	0344004Z	1	1	1	1	Vite · Bolt · Schraube · Vis · Tornillo				
22	0344006Z	3	3	3	3	Vite · Bolt · Schraube · Vis · Tornillo				



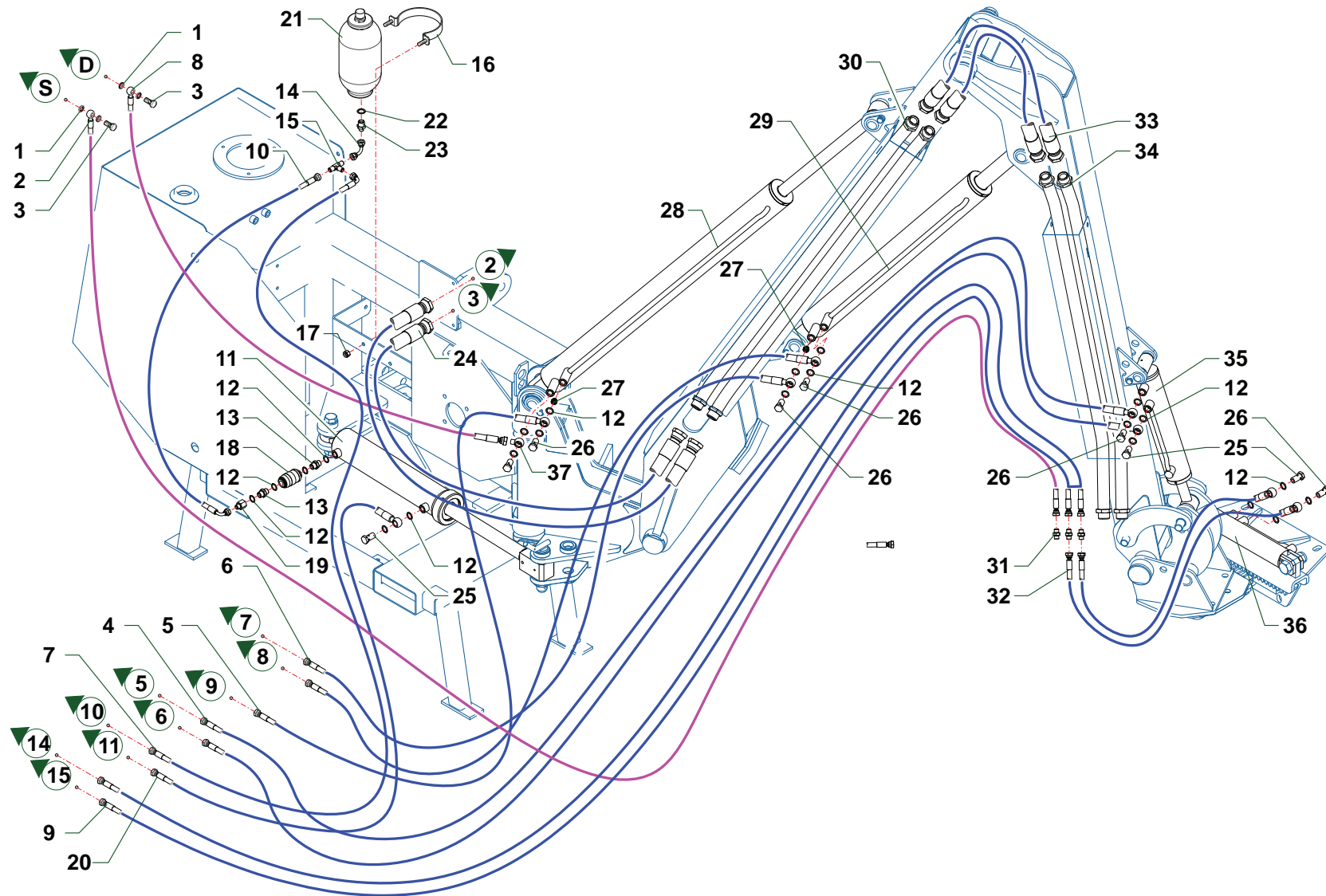
TXV50_07_CAT4

Nr	Codice Part Number Code Code Código	TXV50	TXV60	TXV50E	TXV60E	Denominazione · Denomination · Bezeichnung · Denomination · Denominacion	Validità Validity Gültigkeit Validité Validez	Nm	Sostituito da Replaced by Ersetzt durch Remplacé par Sustituido por	Sostituisce il Replaces the Ersetzt das Remplace le Sustituye a la
1	0413016	1	1	1	1	Filtro · Filter · Filter · Filtre · Filtro				
2	0318005Z	3	3	3	3	Vite · Bolt · Schraube · Vis · Tornillo				
3	0413018	1	1	1	1	Cartuccia · Cartridge · Filterensatz · Cartouche · Cartucho				
4	0418035	1	1	1	1	Tappo · Cap · Stopfen · Bouchon · Tapon				
5	0418006	1	1	1	1	Filtro · Filter · Filter · Filtre · Filtro				
6	0408010	2	2	2	2	Rondella · Washer · Scheibe · Rondelle · Arandela				
7	0409006	1	1	1	1	Rubinetto · Cock · Schlusshanduentil · Robinet · Valvula de compuerta				
8	0402009	1	1	1	1	Nipplo · Nipple · Nippel · Niplo · Niple				
9	0436008	1	1	1	1	Rondella · Washer · Scheibe · Rondelle · Arandela				
10	0401016	1	1	1	1	Riduzione · Nipple · Nippel · Adapteur · Reduccion				
11	0436001	2	2	2	2	Rondella · Washer · Scheibe · Rondelle · Arandela				
12	0401011	1	1	1	1	Riduzione · Nipple · Nippel · Adapteur · Reduccion				
13	0505186	1	1	1	1	Tube · Pipe · Schlauch · Tuyau · Tubo				
14	OR865	1	1	1	1	Guarnizione · Gasket · Dichtung · Joint · Empaquetadura				
15	0502071	1	1	1	1	Tube · Pipe · Schlauch · Tuyau · Tubo				
16	0418037	2	2	2	2	Guarnizione · Gasket · Dichtung · Joint · Empaquetadura				
17	0418003	1	1	1	1	Spia livello · Indicator's level · Pegel controllampe · Indicateur niveau · Indicator de nivel				
18	0418038	2	2	2	2	Vite cava · Hollow Screw · Hohlschraube · Vis creuse · Tornillo hueco				
19	1501097	1	1	1	1	Pompa · Pump · Pompe · Pompe · Bomba				
20	1501074	1	1	1	1	Pompa · Pump · Pompe · Pompe · Bomba				
21	1501096	1	1	1	1	Pompa · Pump · Pompe · Pompe · Bomba				
22	0319007Z	3	3	3	3	Vite · Bolt · Schraube · Vis · Tornillo				
23	0318007Z	7	7	7	7	Rondella · Washer · Scheibe · Rondelle · Arandela				
24	1304017	1	1	1	1	Flangia · Flange · Flansch · Bride · Brida				
25	0401012	1	1	1	1	Riduzione · Nipple · Nippel · Adapteur · Reduccion				
26	0512020	1	1	1	1	Tube · Pipe · Schlauch · Tuyau · Tubo				
27	OR4150	1	1	1	1	Guarnizione · Gasket · Dichtung · Joint · Empaquetadura				
28	0322003Z	7	7	7	7	Rondella · Washer · Scheibe · Rondelle · Arandela				
29	0318007Z	3	3	3	3	Vite · Bolt · Schraube · Vis · Tornillo				
30	0502022	1	1	1	1	Tube · Pipe · Schlauch · Tuyau · Tubo				
31	0431001	1	1	1	1	Raccordo · Connection · Anschluss · Raccord · Brida				
32	0434004	1	1	1	1	Raccordo · Connection · Anschluss · Raccord · Brida				
33	0407003	1	1	1	1	Raccordo · Connection · Anschluss · Raccord · Brida				
34	0436006	1	1	1	1	Rondella · Washer · Scheibe · Rondelle · Arandela				
35	0316006Z	3	3	3	3	Vite · Bolt · Schraube · Vis · Tornillo				
36	0318004Z	3	3	3	3	Rondella · Washer · Scheibe · Rondelle · Arandela				



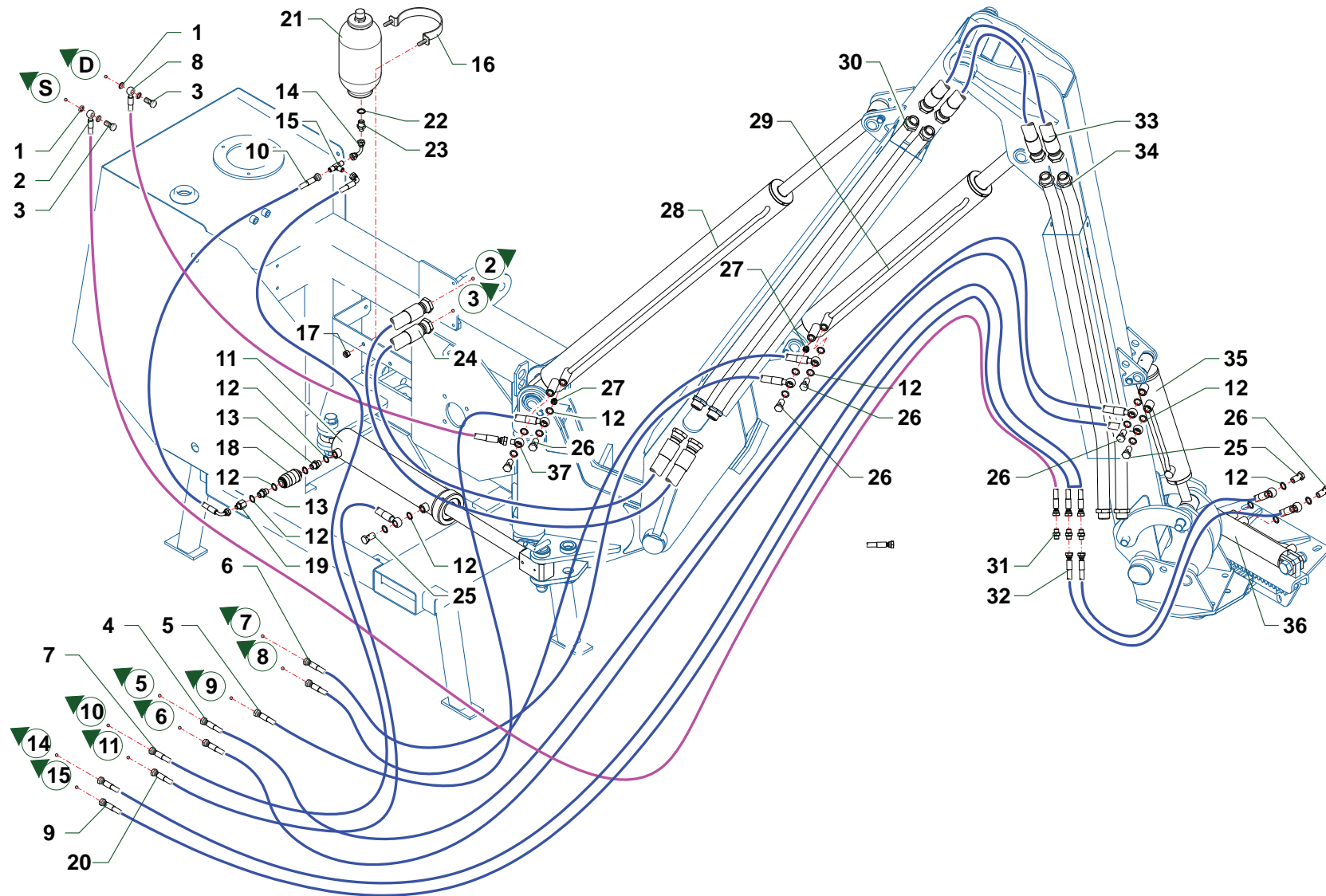
TXV50_07_CAT4

Nr	Codice Part Number Code Code Código	TXV50	TXV60	TXV50E	TXV60E	Denominazione · Denomination · Bezeichnung · Denomination · Denominacion	Validità Validity Gültigkeit Validité Validez	Nm	Sostituito da Replaced by Ersetzt durch Remplacé par Sustituido por	Sostituisce il Replaces the Ersetzt das Remplace le Sustituye a la
37	1304002	1	1	1	1	Flangia · Flange · Flansch · Bride · Brida				
38	OR119	1	1	1	1	Guarnizione · Gasket · Dichtung · Joint · Empaquetadura				
39	0434001	1	1	1	1	Colonna · Column · Saeule · Colonne · Columna				
40	0505187	1	1	1	1	Tubo · Pipe · Schlauch · Tuyau · Tubo				
41	0402007	1	1	1	1	Nipplo · Nipple · Nippel · Niplo · Niple				
42	0436005	2	2	2	2	Rondella · Washer · Scheibe · Rondelle · Arandela				
43	1304007	1	1	1	1	Flangia · Flange · Flansch · Bride · Brida				
44	OR3125	1	1	1	1	Guarnizione · Gasket · Dichtung · Joint · Empaquetadura				
45	0318009Z	4	4	4	4	Vite · Bolt · Schraube · Vis · Tornillo				
46	1302003	1	1	1	1	Mozzo · Hub · Nabe · Manchon · Cubo				
47	0350002	1	1	1	1	Chiavetta · Key · Keil · Clavette · Lengueta				
48	0352001	1	1	1	1	Rondella · Washer · Scheibe · Rondelle · Arandela				
49	0309015	1	1	1	1	Dado · Nut · Mutter · Erou · Tuerca				
50	1401015	1	1			Moltiplicatore · Gearbox · Getriebe · Multiplicateur · Multiplicador				
50	1401028			1	1	Moltiplicatore · Gearbox · Getriebe · Multiplicateur · Multiplicador				
51	TXV5150200			1	1	Anello · Ring · Ring · Bague · Anillo				
52	0343003Z	4	4	4	4	Vite · Bolt · Schraube · Vis · Tornillo				
53	1701011	1	1	1	1	Cuffia · Guard · Schutz · Protection · Casqueta				
54	0349001Z	8	8	8	8	Rondella · Washer · Scheibe · Rondelle · Arandela				
55	0320029Z	4	4	4	4	Grano · Bolt · Stift · Vis · Perno de centrado				
56	0310001	4	4	4	4	Dado · Nut · Mutter · Erou · Tuerca				
57	0407006	1	1	1	1	Raccordo · Connection · Anschluss · Raccord · Brida				
58	0405007	1	1	1	1	Curva · Curve · Bogen · Courbe · Curva				
59	0443001	1	1	1	1	Sfiato · Breather · Entlüfter · Reniflard · Respiradero				



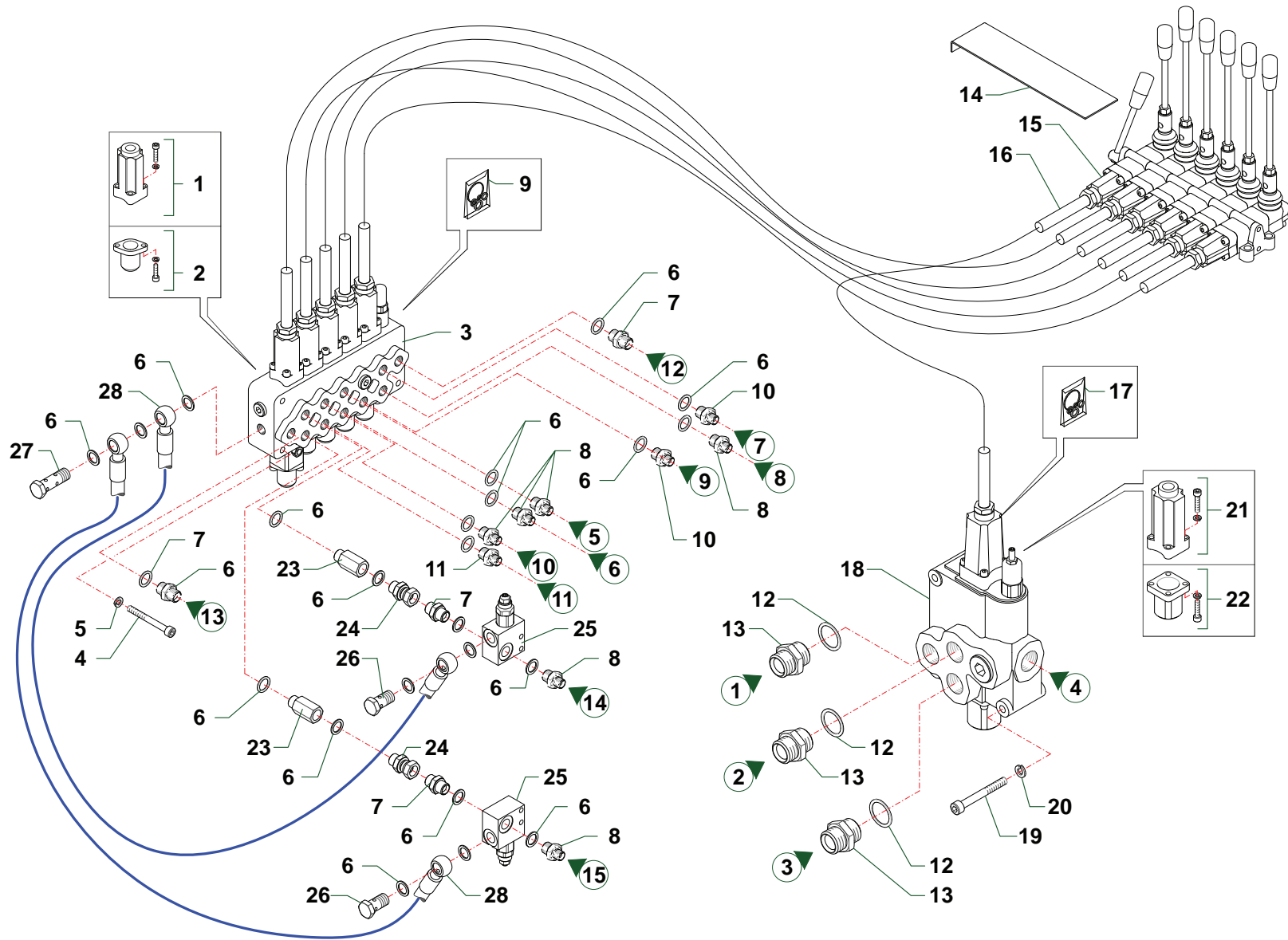
TXV50_07_CAT5

Nr	Codice Part Number Code Code Código	TXV50	TXV60	TXV50E	TXV60E	Denominazione · Denomination · Bezeichnung · Denomination · Denominacion	Validità Validity Gültigkeit Validité Validez	Nm	Sostituito da Replaced by Ersetzt durch Remplacé par Sustituido por	Sostituisce il Replaces the Ersetzt das Remplace le Sustituye a la
1	0436007	4	4	4	4	Rondella · Washer · Scheibe · Rondelle · Arandela				
2	0501436	1		1		Tubo · Pipe · Schlauch · Tuyau · Tubo				
2	0501434		1		1	Tubo · Pipe · Schlauch · Tuyau · Tubo				
3	0412002	2	2	2	2	Vite cava · Hollow Screw · Hohlschraube · Vis creuse · Tornillo hueco				
4	0501387	2		2		Tubo · Pipe · Schlauch · Tuyau · Tubo				
4	0501098		2		2	Tubo · Pipe · Schlauch · Tuyau · Tubo				
5	0501272	1	1	1	1	Tubo · Pipe · Schlauch · Tuyau · Tubo				
6	0501090	2		2		Tubo · Pipe · Schlauch · Tuyau · Tubo				
6	0501149		2		2	Tubo · Pipe · Schlauch · Tuyau · Tubo				
7	0501249	1	1	1	1	Tubo · Pipe · Schlauch · Tuyau · Tubo				
8	0501B13	1	1	1	1	Tubo · Pipe · Schlauch · Tuyau · Tubo				
9	0501260	2		2		Tubo · Pipe · Schlauch · Tuyau · Tubo				
9	0501262		2		2	Tubo · Pipe · Schlauch · Tuyau · Tubo				
10	0501013	1	1	1	1	Tubo · Pipe · Schlauch · Tuyau · Tubo				
11	2792000	1	1	1	1	Martinetto · Cylinder · Zylinder · Vérin · Gato				
12	0436006	23	23	23	23	Rondella · Washer · Scheibe · Rondelle · Arandela				
13	0402003	2	2	2	2	Nipplo · Nipple · Nippel · Niplo · Niple				
14	0430002	1	1	1	1	Curva · Curve · Bogen · Courbe · Curva				
15	0410011	1	1	1	1	Raccordo · Connection · Anschluss · Raccord · Brida				
16	17901	1	1	1	1	Staffa · Bracket · Prätze · Etrier · Brida				
17	0310002	2	2	2	2	Dado · Nut · Mutter · Ecrou · Tuerca				
18	0415007	1	1	1	1	Valvola · Valve · Ventil · Soupape · Válvula				
19	0421003	1	1	1	1	Riduzione · Nipple · Nippel · Adapteur · Reduccion				
20	0501250	1	1	1	1	Tubo · Pipe · Schlauch · Tuyau · Tubo				
21	0416005	1	1	1	1	Accumulatore · Accumulator · Akkumulator · Accumulateur · Acumulador				
22	0436008	1	1	1	1	Rondella · Washer · Scheibe · Rondelle · Arandela				
23	0401022	1	1	1	1	Riduzione · Nipple · Nippel · Adapteur · Reduccion				
24	0505185	2	2	2	2	Tubo · Pipe · Schlauch · Tuyau · Tubo				
25	0412008	3	3	3	3	Vite cava · Hollow Screw · Hohlschraube · Vis creuse · Tornillo hueco				
26	0412003	6	6	6	6	Vite cava · Hollow Screw · Hohlschraube · Vis creuse · Tornillo hueco				
27	0417034	2	2	2	2	Valvola · Valve · Ventil · Soupape · Válvula				
28	27102000	1	1	1	1	Martinetto · Cylinder · Zylinder · Vérin · Gato				
29	27103000	1	1	1	1	Martinetto · Cylinder · Zylinder · Vérin · Gato				
30	TXV5220100	2		2		Tubo · Pipe · Schlauch · Tuyau · Tubo				
30	TXV6220100		2		2	Tubo · Pipe · Schlauch · Tuyau · Tubo				
31	0402002	3	3	3	3	Nipplo · Nipple · Nippel · Niplo · Niple				



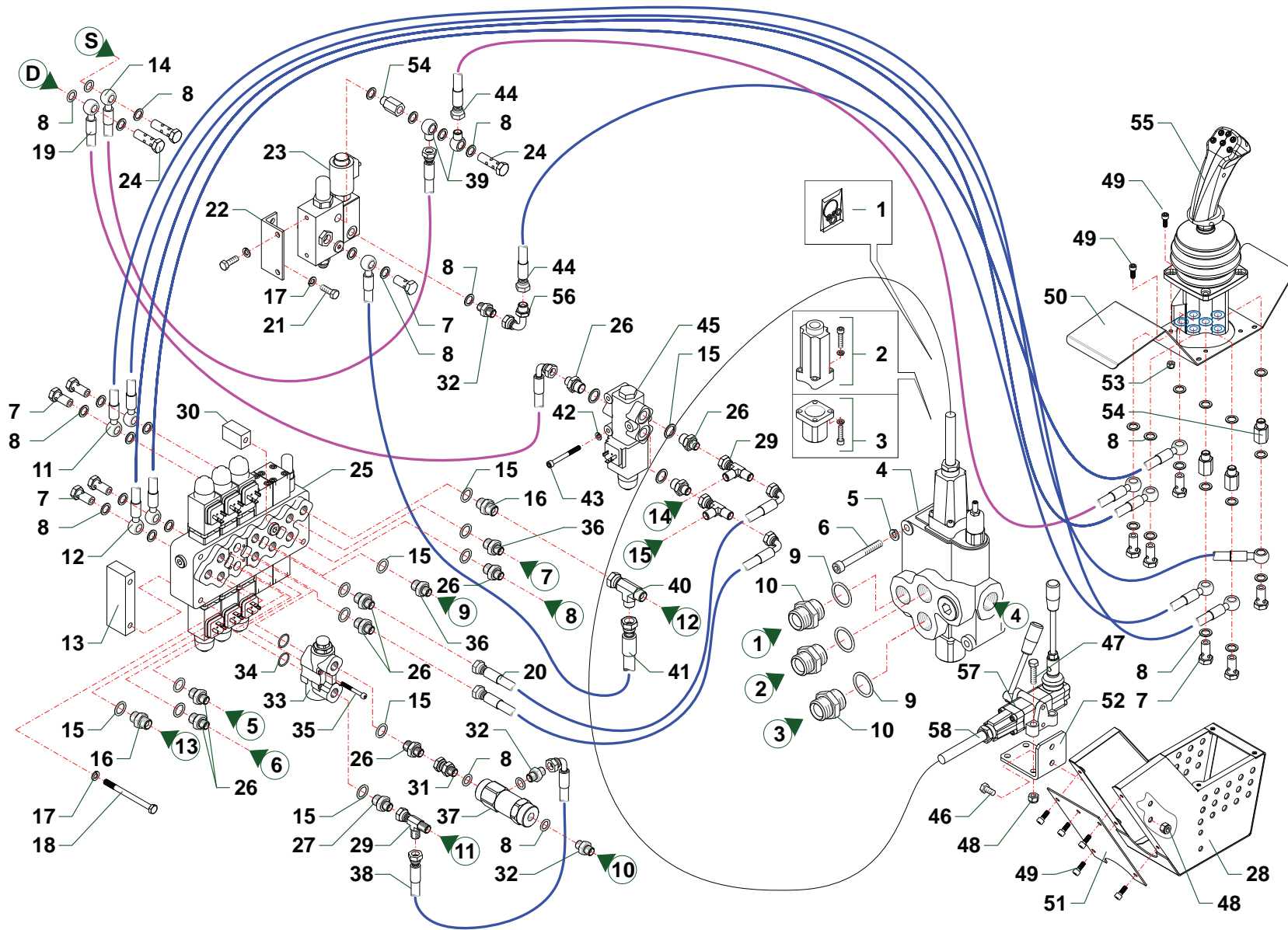
TXV50_07_CAT5

Nr	Codice Part Number Code Code Código	TXV50	TXV60	TXV50E	TXV60E		Denominazione · Denomination · Bezeichnung · Denomination · Denominacion	Validità Validity Gültigkeit Validité Validez	Nm	Sostituito da Replaced by Ersetzt durch Remplacé par Sustituido por	Sostituisce il Replaces the Ersetzt das Remplace le Sustituye a la
32	0501342	2	2	2	2		Tubo · Pipe · Schlauch · Tuyau · Tubo				
33	0505184	2	2	2	2		Tubo · Pipe · Schlauch · Tuyau · Tubo				
34	017823	2		2			Tubo · Pipe · Schlauch · Tuyau · Tubo				
34	TXV6220200		2		2		Tubo · Pipe · Schlauch · Tuyau · Tubo				
35	27127000	1	1	1	1		Martinetto · Cylinder · Zylinder · Vérin · Gato				
36	27117000	1	1	1	1		Martinetto · Cylinder · Zylinder · Vérin · Gato				
37	0428005	1	1	1	1		Raccordo · Connection · Anschluss · Raccord · Brida				



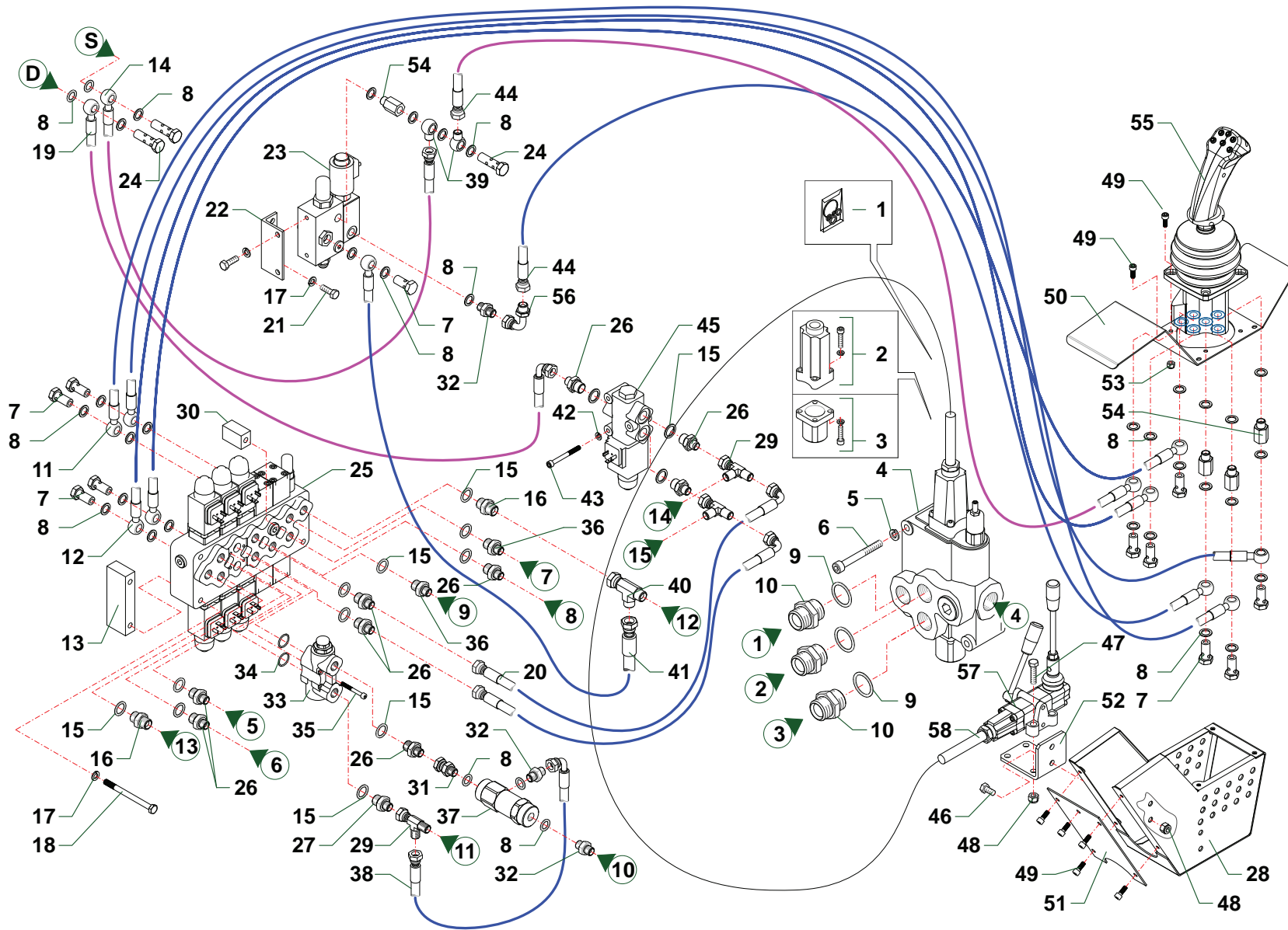
TXV50_07_CAT6A

Nr	Codice Part Number Code Code Código	TXV50	TXV60	TXV50E	TXV60E	Denominazione · Denomination · Bezeichnung · Denomination · Denominacion	Validità Validity Gültigkeit Validité Validez	Nm	Sostituito da Replaced by Ersetzt durch Remplacé par Sustituido por	Sostituisce il Replaces the Ersetzt das Remplace le Sustituye a la
1	5TEL105000	5	5	5	5	Cappellotto · Cap · Deckel · Capuchon · Capuchon				
2	5V08105000	5	5	5	5	Cappellotto · Cap · Deckel · Capuchon · Capuchon				
3	1305122	1	1	1	1	Distributore · Control valve · Steuerblock · Distributeur · Distribuidor				
4	0317013Z	3	3	3	3	Vite · Bolt · Schraube · Vis · Tornillo				
5	0322002Z	3	3	3	3	Rondella · Washer · Scheibe · Rondelle · Arandela				
6	0436006	24	24	24	24	Rondella · Washer · Scheibe · Rondelle · Arandela				
7	0402003	4	4	4	4	Nipplo · Nipple · Nippel · Niplo · Niple				
8	0401003	6	6	6	6	Riduzione · Nipple · Nippel · Adapteur · Reduccion				
9	1305134	1	1	1	1	Kit guarnizioni · Set of gaskets · Satzdichtungen · Jeu de joints · Serie de guarniciones				
10	TK5190300	2	2	2	2	Riduzione · Nipple · Nippel · Adapteur · Reduccion				
11	TK5190200	1	1	1	1	Riduzione · Nipple · Nippel · Adapteur · Reduccion				
12	0436005	3	3	3	3	Rondella · Washer · Scheibe · Rondelle · Arandela				
13	0402007	3	3	3	3	Nipplo · Nipple · Nippel · Niplo · Niple				
14	21550	1	1	1	1	Lamierino · Sheet · Metalldeckel · Tôle mince · Lamina				
15	1305005	1	1	1	1	Telecomando · Remote control · Fernsteuerung · Telecommande · Telecomando				
16	1305012	6	6	6	6	Cavo · Cable · Kabel · Cable · Cable				
17	1305137	1	1	1	1	Kit guarnizioni · Set of gaskets · Satzdichtungen · Jeu de joints · Serie de guarniciones				
18	1305001	1	1			Distributore · Control valve · Steuerblock · Distributeur · Distribuidor				
18	1305121			1	1	Distributore · Control valve · Steuerblock · Distributeur · Distribuidor				
19	0318017Z	3	3	3	3	Vite · Bolt · Schraube · Vis · Tornillo				
20	031B006Z	3	3	3	3	Rondella · Washer · Scheibe · Rondelle · Arandela				
21	5TEL120005	1	1	1	1	Cappellotto · Cap · Deckel · Capuchon · Capuchon				
22	5U11120000	1	1	1	1	Cappellotto · Cap · Deckel · Capuchon · Capuchon				
23	0426002	2	2	2	2	Prolunga · Extension · Verlaengerung · prolonge · Prolongacion				
24	0407003	2	2	2	2	Raccordo · Connection · Anschluss · Raccord · Brida				
25	0417043	2	2	2	2	Valvola · Valve · Ventil · Soupape · Válvula				
26	0412003	2	2	2	2	Vite cava · Hollow Screw · Hohlschraube · Vis creuse · Tornillo hueco				
27	0412012	1	1	1	1	Vite cava · Hollow Screw · Hohlschraube · Vis creuse · Tornillo hueco				
28	0501317	2	2	2	2	Tubo · Pipe · Schlauch · Tuyau · Tubo				



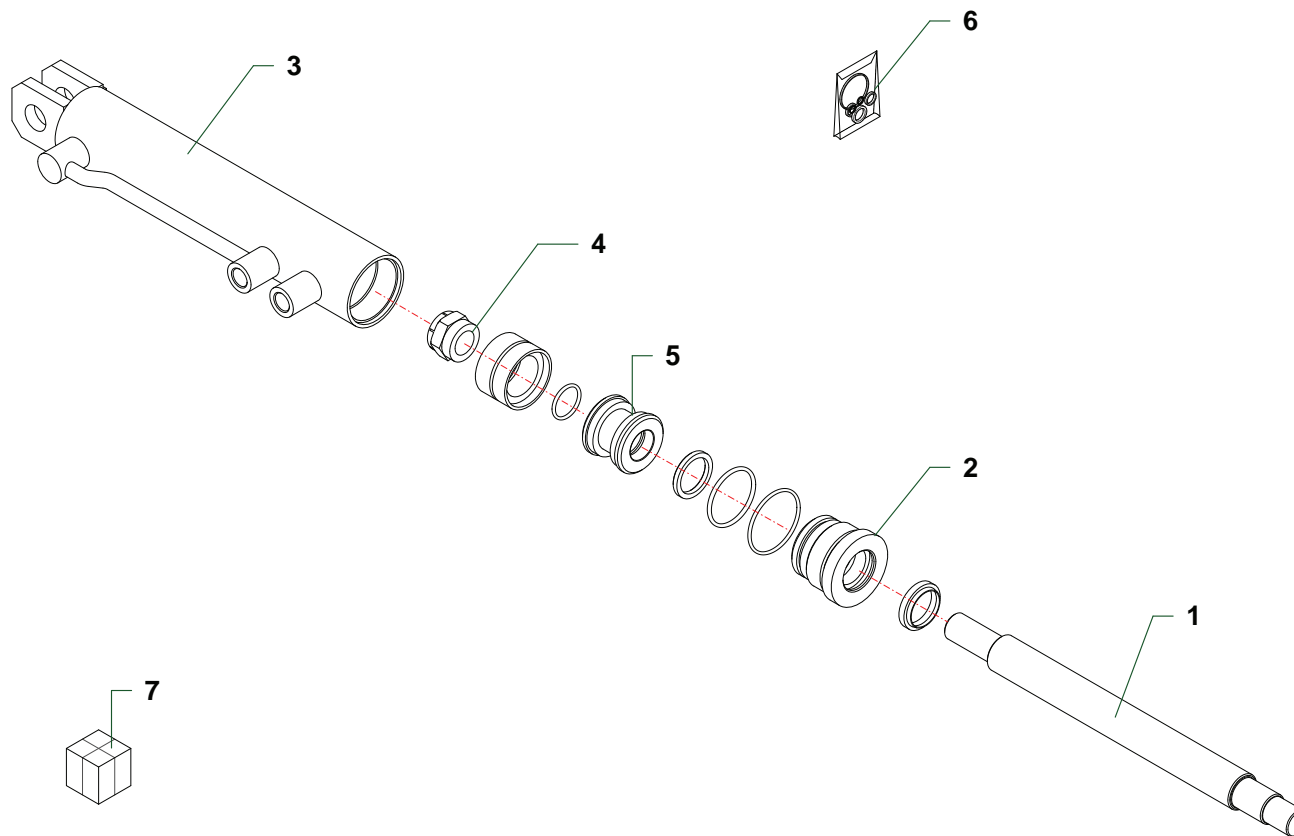
TXV50_07_CAT6B

Nr	Codice Part Number Code Code Código	TXV50	TXV60	TXV50E	TXV60E	Denominazione · Denomination · Bezeichnung · Denomination · Denominacion	Validità Validity Gültigkeit Validité Validez	Nm	Sostituito da Replaced by Ersetzt durch Remplacé par Sustituido por	Sostituisce il Replaces the Ersetzt das Remplace le Sustituye a la
1	1305137	1	1	1	1	Kit guarnizioni · Set of gaskets · Satzdichtungen · Jeu de joints · Serie de guarniciones				
2	5TEL120005	1	1	1	1	Cappellotto · Cap · Deckel · Capuchon · Capuchon				
3	5U11120000	1	1	1	1	Cappellotto · Cap · Deckel · Capuchon · Capuchon				
4	1305121	1	1	1	1	Distributore · Control valve · Steuerblock · Distributeur · Distribuidor				
5	031B006Z	3	3	3	3	Rondella · Washer · Scheibe · Rondelle · Arandela				
6	0318017Z	3	3	3	3	Vite · Bolt · Schraube · Vis · Tornillo				
7	0412002	11	11	11	11	Vite cava · Hollow Screw · Hohlschraube · Vis creuse · Tornillo hueco				
8	0436007	35	35	35	35	Rondella · Washer · Scheibe · Rondelle · Arandela				
9	0436005	3	3	3	3	Rondella · Washer · Scheibe · Rondelle · Arandela				
10	0402007	3	3	3	3	Nipplo · Nipple · Nippel · Niplo · Niple				
11	0519002	2	2	2	2	Tube · Pipe · Schlauch · Tuyau · Tubo				
12	0519003	2	2	2	2	Tube · Pipe · Schlauch · Tuyau · Tubo				
13	TGA50140200	1	1	1	1	Distanziale · Spacer · Distanzstueck · Entretoise · Separador				
14	0501343	1	1	1	1	Tube · Pipe · Schlauch · Tuyau · Tubo				
15	0436006	14	14	14	14	Rondella · Washer · Scheibe · Rondelle · Arandela				
16	0402003	2	2	2	2	Nipplo · Nipple · Nippel · Niplo · Niple				
17	031B005Z	7	7	7	7	Rondella · Washer · Scheibe · Rondelle · Arandela				
18	0317019Z	3	3	3	3	Vite · Bolt · Schraube · Vis · Tornillo				
19	0501344	1	1	1	1	Tube · Pipe · Schlauch · Tuyau · Tubo				
20	0501247	2	2	2	2	Tube · Pipe · Schlauch · Tuyau · Tubo				
21	0347006Z	4	4	4	4	Vite · Bolt · Schraube · Vis · Tornillo				
22	TGA50200300	1	1	1	1	Staffa · Bracket · Pratte · Etrier · Brida				
23	1305163	1	1	1	1	Valvola · Valve · Ventil · Soupape · Válvula				
24	0412011	3	3	3	3	Vite cava · Hollow Screw · Hohlschraube · Vis creuse · Tornillo hueco				
25	1305171	1	1	1	1	Distributore · Control valve · Steuerblock · Distributeur · Distribuidor				
26	0401003	9	9	9	9	Riduzione · Nipple · Nippel · Adapteur · Reduccion				
27	TK5190200	1	1	1	1	Riduzione · Nipple · Nippel · Adapteur · Reduccion				
28	TGA50030100	1	1	1	1	Scatola · Housing · Gehaeuse · Boitier · Caja				
29	0410026	3	3	3	3	Raccordo · Connection · Anschluss · Raccord · Brida				
30	TGA50140300	1	1	1	1	Distanziale · Spacer · Distanzstueck · Entretoise · Separador				
31	0407002	1	1	1	1	Raccordo · Connection · Anschluss · Raccord · Brida				
32	0402002	3	3	3	3	Nipplo · Nipple · Nippel · Niplo · Niple				
33	1305155	1	1	1	1	Valvola · Valve · Ventil · Soupape · Válvula				
34	OR017	2	2	2	2	Guarnizione · Gasket · Dichtung · Joint · Empaquetadura				
35	0315011Z	4	4	4	4	Vite · Bolt · Schraube · Vis · Tornillo				
36	TK5190300	2	2	2	2	Riduzione · Nipple · Nippel · Adapteur · Reduccion				



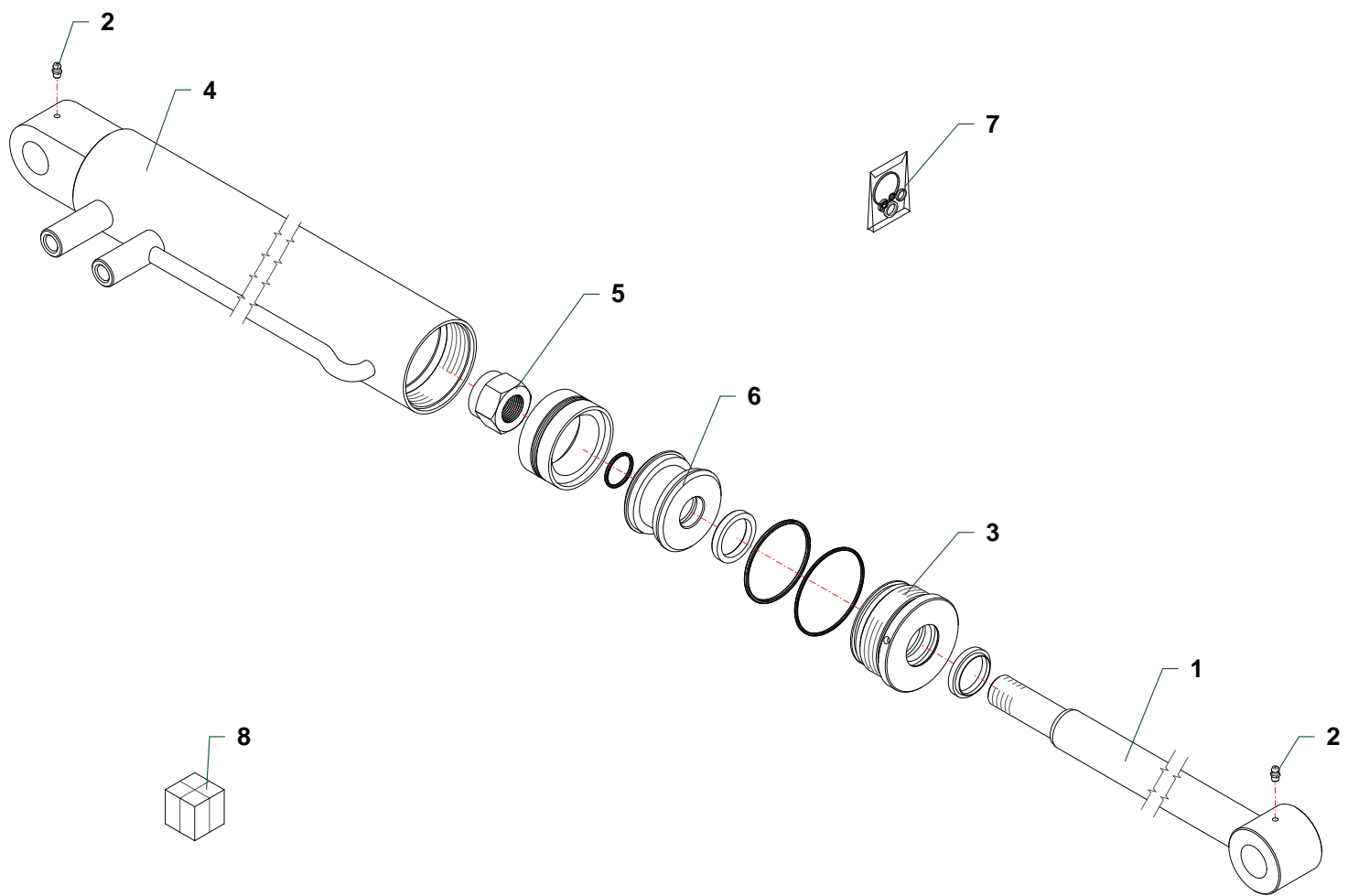
TXV50_07_CAT6B

Nr	Codice Part Number Code Code Código	TXV50	TXV60	TXV50E	TXV60E	Denominazione · Denomination · Bezeichnung · Denomination · Denominacion	Validità Validity Gültigkeit Validité Validez	Nm	Sostituito da Replaced by Ersetzt durch Remplacé par Sustituido por	Sostituisce il Replaces the Ersetzt das Remplace le Sustituye a la
37	0417005	1	1	1	1	Valvola · Valve · Ventil · Soupape · Vàlvula				
38	0501325	1	1	1	1	Tubo · Pipe · Schlauch · Tuyau · Tubo				
39	0428004	2	2	2	2	Raccordo · Connection · Anschluss · Raccord · Brida				
40	0410028	1	1	1	1	Raccordo · Connection · Anschluss · Raccord · Brida				
41	0501393	1	1	1	1	Tubo · Pipe · Schlauch · Tuyau · Tubo				
42	0318004Z	3	3	3	3	Rondella · Washer · Scheibe · Rondelle · Arandela				
43	0316012Z	3	3	3	3	Vite · Bolt · Schraube · Vis · Tornillo				
44	0519001	2	2	2	2	Tubo · Pipe · Schlauch · Tuyau · Tubo				
45	0417033	1	1	1	1	Valvola · Valve · Ventil · Soupape · Vàlvula				
46	0347005Z	2	2	2	2	Vite · Bolt · Schraube · Vis · Tornillo				
47	0347009Z	4	4	4	4	Vite · Bolt · Schraube · Vis · Tornillo				
48	0310002	6	6	6	6	Dado · Nut · Mutter · Erou · Tuerca				
49	0316006Z	13	13	13	13	Vite · Bolt · Schraube · Vis · Tornillo				
50	TGA50030300	1	1	1	1	Coperchio · Cover · Deckel · Couvercle · Tapa				
51	TGA50030200	1	1	1	1	Coperchio · Cover · Deckel · Couvercle · Tapa				
52	TGA50200200	1	1	1	1	Staffa · Bracket · Pratte · Etrier · Brida				
53	0310012	4	4	4	4	Dado · Nut · Mutter · Erou · Tuerca				
54	0426001	3	3	3	3	Prolunga · Extension · Verlaengerung · prolonge · Prolungacion				
55	1305150	1	1	1	1	Manipolatore · Control lever · Steverhebel · Manipulateur · Manipulador				
56	0405002	1	1	1	1	Curva · Curve · Bogen · Courbe · Curva				
57	1305168	1	1	1	1	Telecomando · Remote control · Fernsteuerung · Telecommande · Telecomando				
58	1305012	1	1	1	1	Cavo · Cable · Kabel · Cable · Cable				

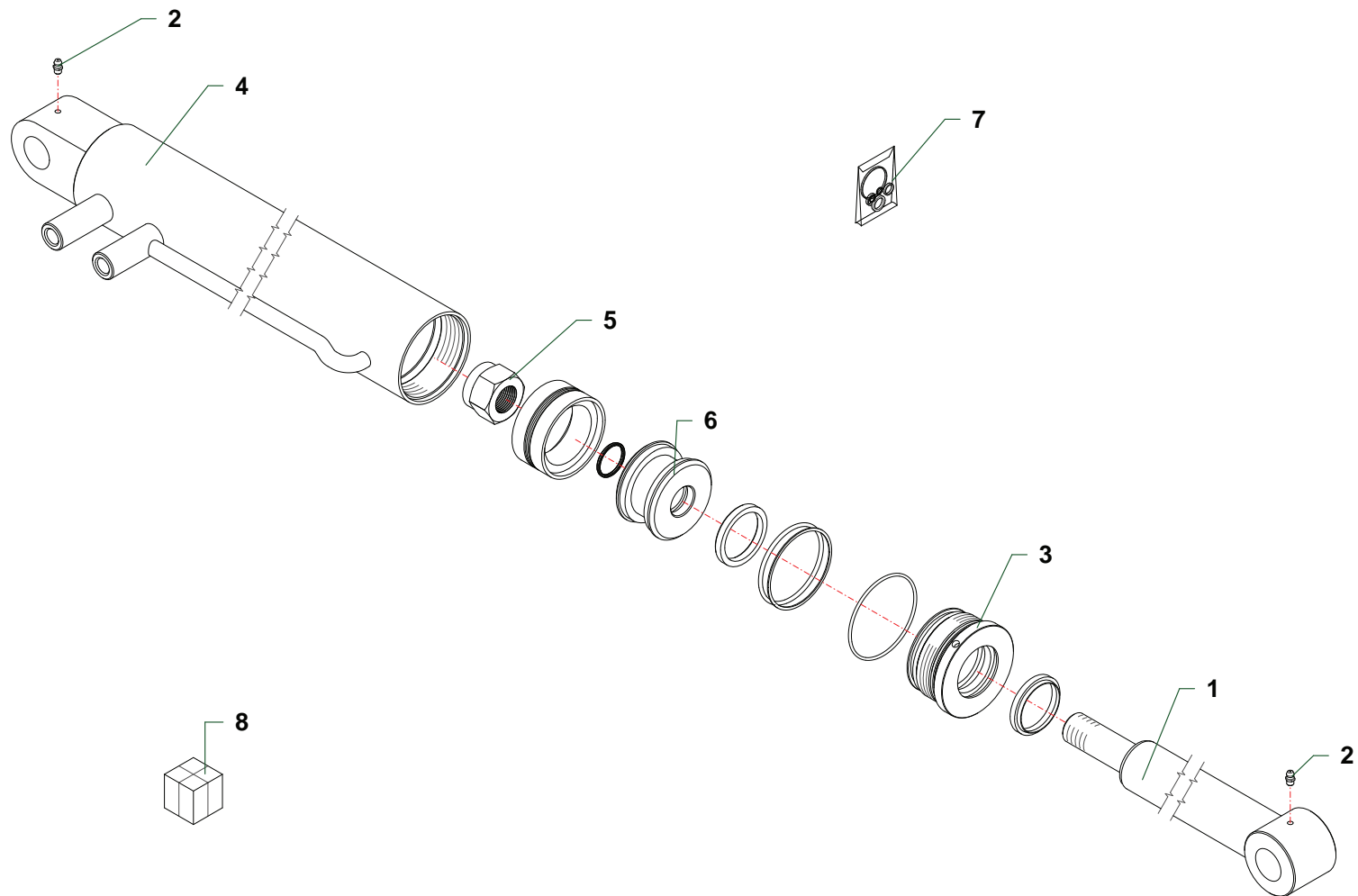


MART_27117

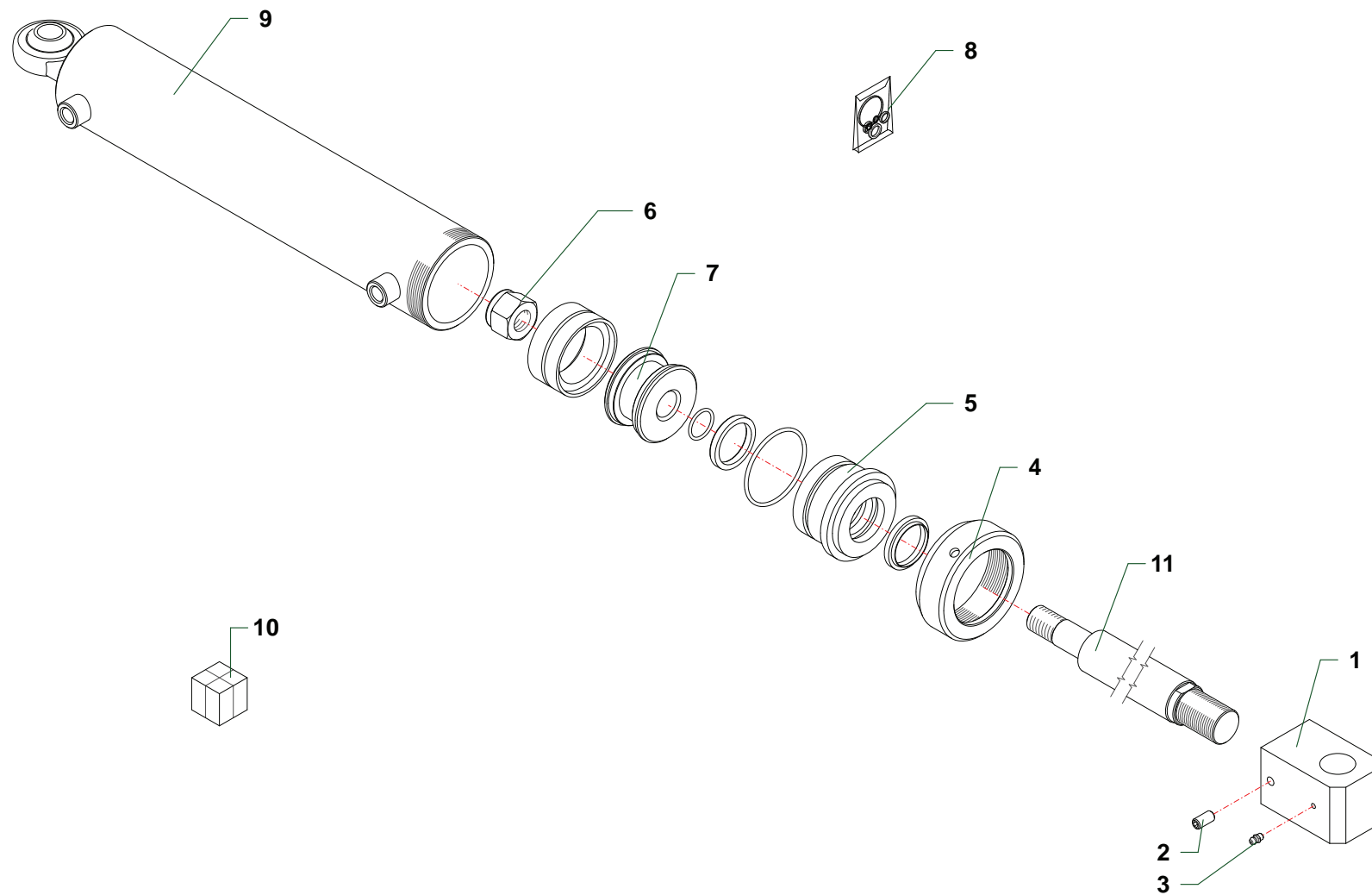
Nr	Codice Part Number Code Code Código					Denominazione · Denomination · Bezeichnung · Denomination · Denominacion	Validità Validity Gültigkeit Validité Validez	Nm	Sostituito da Replaced by Ersetzt durch Remplacé par Sustituido por	Sostituisce il Replaces the Ersetzt das Remplace le Sustituye a la
1	27117020	1				Stelo · Stem · Stange · Tige · Asta				
2	2709004	1				Ghiera · Locknut · Sicherungsring · Ecrou freine · Arandela				
3	27117010	1				Cilindro · Cylinder · Zylinder · Cylindre · Cilindro				
4	2789100	1				Dado · Nut · Mutter · Ecrou · Tuerca				
5	27890900	1				Pistone · Piston · Kolben · Piston · Piston				
6	2603007	1				Kit guarnizioni · Set of gaskets · Satz dichtungen · Jeu de joints · Serie de guarniciones				
7	27117000	1				Martinetto · Cylinder · Zylinder · Vérin · Gato				



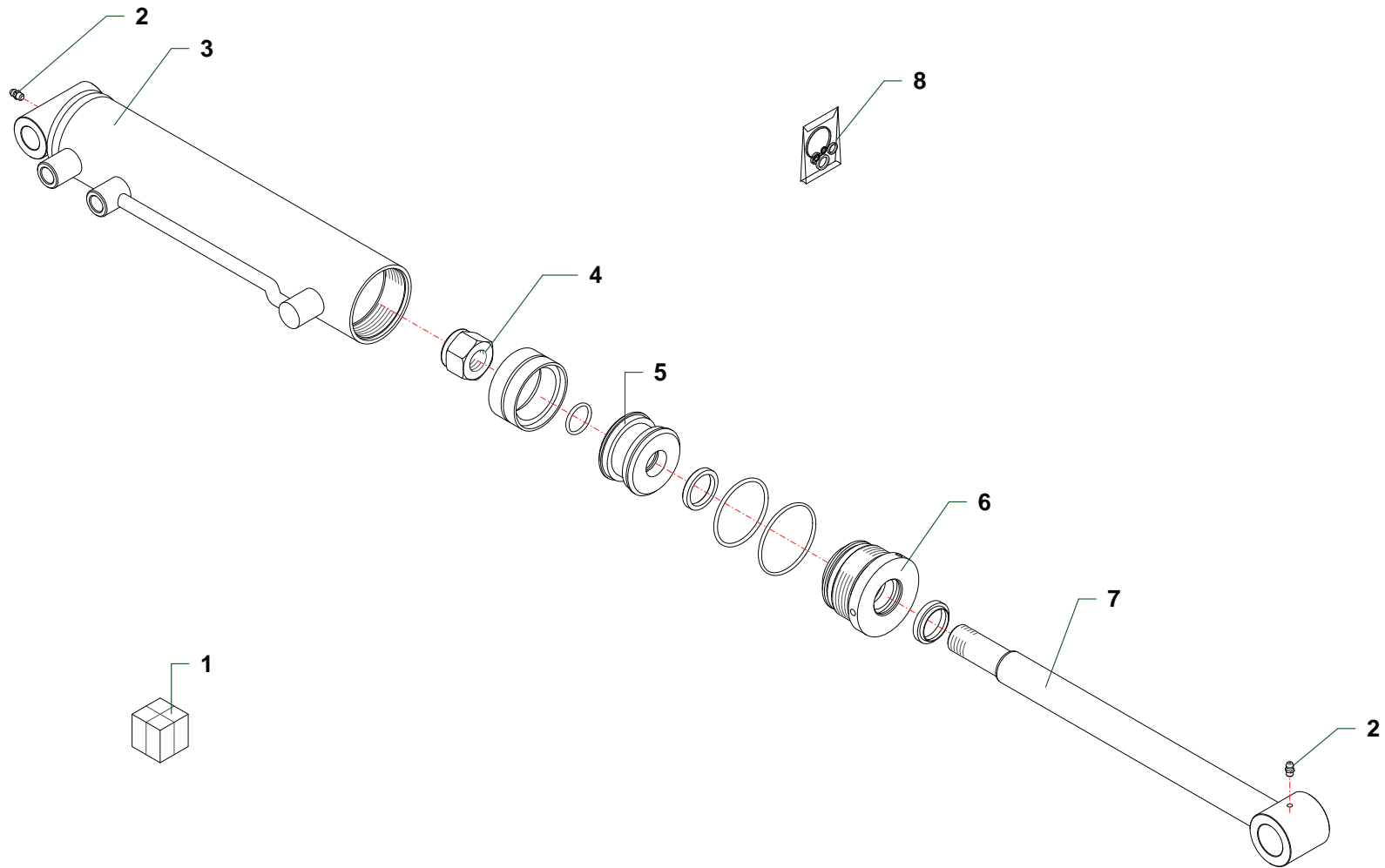
Nr	Codice Part Number Code Code Código					Denominazione · Denomination · Bezeichnung · Denomination · Denominacion	Validità Validity Gültigkeit Validité Validez	Nm	Sostituito da Replaced by Ersetzt durch Remplacé par Sustituido por	Sostituisce il Replaces the Ersetzt das Remplace le Sustituye a la
1	27102010	1				Stelo · Stem · Stange · Tige · Asta				
2	0337001	2				Ingrassatore · Grease nipple · Schmiernippel · Graisseur · Engrasador				
3	27102040	1				Testata · Flail head · Maehkopf · Groupe de broyage · Cabezale				
4	27102020	1				Cilindro · Cylinder · Zylinder · Cylindre · Cilindro				
5	0310009	1				Dado · Nut · Mutter · Ecou · Tuerca				
6	27102030	1				Pistone · Piston · Kolben · Piston · Piston				
7	2601028	1				Kit guarnizioni · Set of gaskets · Satzdichtungen · Jeu de joints · Serie de guarniciones				
8	27102000	1				Martinetto · Cylinder · Zylinder · Vérin · Gato				



Nr	Codice Part Number Code Code Código					Denominazione · Denomination · Bezeichnung · Denomination · Denominacion	Validità Validity Gültigkeit Validité Validez	Nm	Sostituito da Replaced by Ersetzt durch Remplacé par Sustituido por	Sostituisce il Replaces the Ersetzt das Remplace le Sustituye a la
1	27103020	1				Stelo · Stem · Stange · Tige · Asta				
2	0337001	2				Ingrassatore · Grease nipple · Schmiernippel · Graisseur · Engrasador				
3	27102040	1				Testata · Flail head · Maehkopf · Groupe de broyage · Cabezale				
4	27103010	1				Cilindro · Cylinder · Zylinder · Cylindre · Cilindro				
5	0310009	1				Dado · Nut · Mutter · Ecou · Tuerca				
6	27102030	1				Pistone · Piston · Kolben · Piston · Piston				
7	2601018	1				Kit guarnizioni · Set of gaskets · Satzdichtungen · Jeu de joints · Serie de guarniciones				
8	27103000	1				Martinetto · Cylinder · Zylinder · Vérin · Gato				

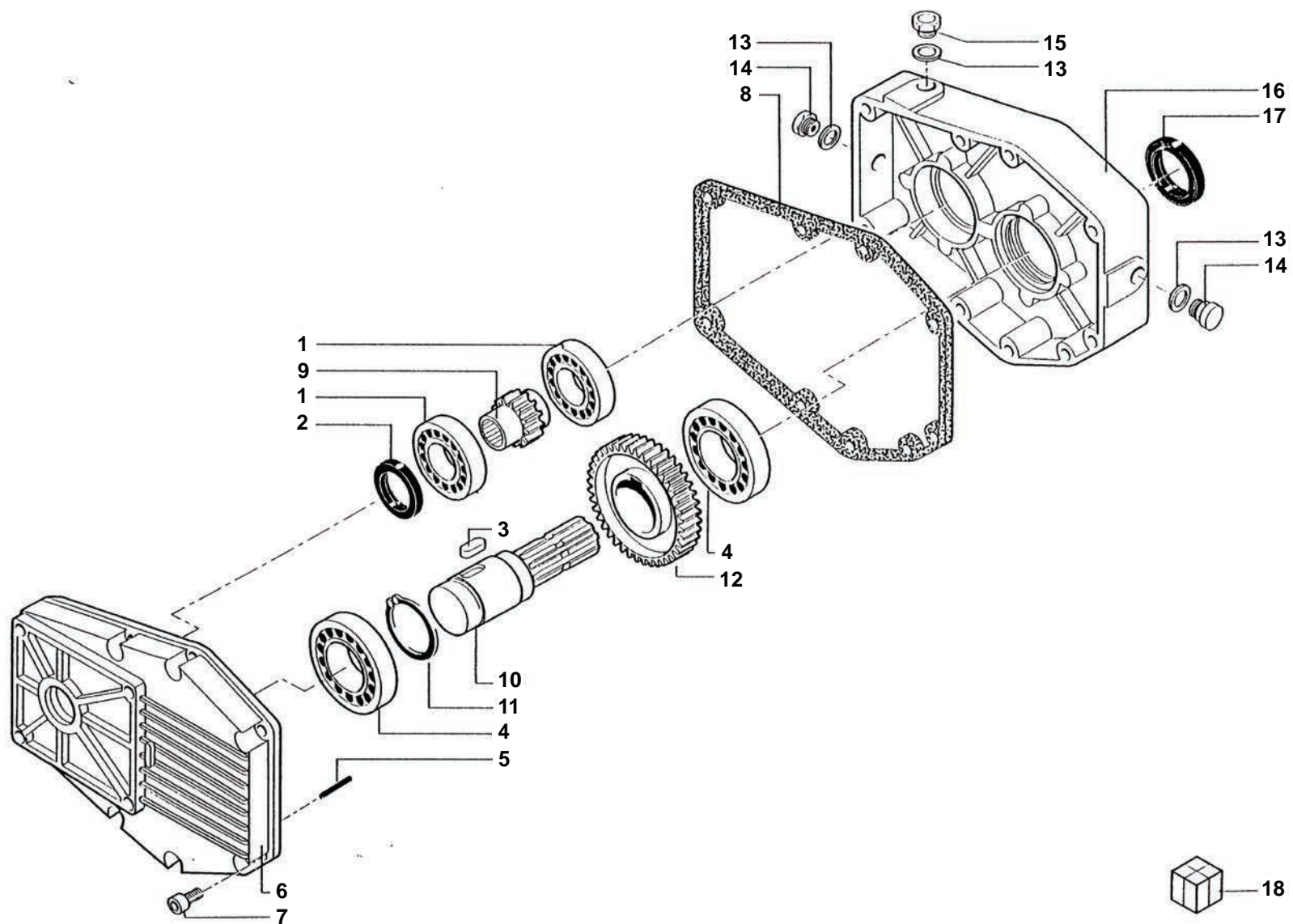


Nr	Codice Part Number Code Code Código					Denominazione · Denomination · Bezeichnung · Denomination · Denominacion	Validità Validity Gültigkeit Validité Validez	Nm	Sostituito da Replaced by Ersetzt durch Remplacé par Sustituido por	Sostituisce il Replaces the Ersetzt das Remplace le Sustituye a la
1	2792001	1				Piastra · Plate · Platte · Plaque · Placa				
2	0320021	1				Vite · Bolt · Schraube · Vis · Tornillo				
3	0337001	1				Ingrassatore · Grease nipple · Schmiernippel · Graisseur · Engrasador				
4	2792004	1				Ghiera · Locknut · Sicherungsring · Ecrou freine · Arandela				
5	2792003	1				Testata · Flail head · Maehkopf · Groupe de broyage · Cabezale				
6	0310009	1				Dado · Nut · Mutter · Ecrou · Tuerca				
7	2706003	1				Pistone · Piston · Kolben · Piston · Piston				
8	2601026	1				Kit guarnizioni · Set of gaskets · Satzdichtungen · Jeu de joints · Serie de guarniciones				
9	2792005	1				Cilindro · Cylinder · Zylinder · Cylindre · Cilindro				
10	2792000	1				Martinetto · Cylinder · Zylinder · Vérin · Gato				
11	2792002	1				Stelo · Stem · Stange · Tige · Asta				

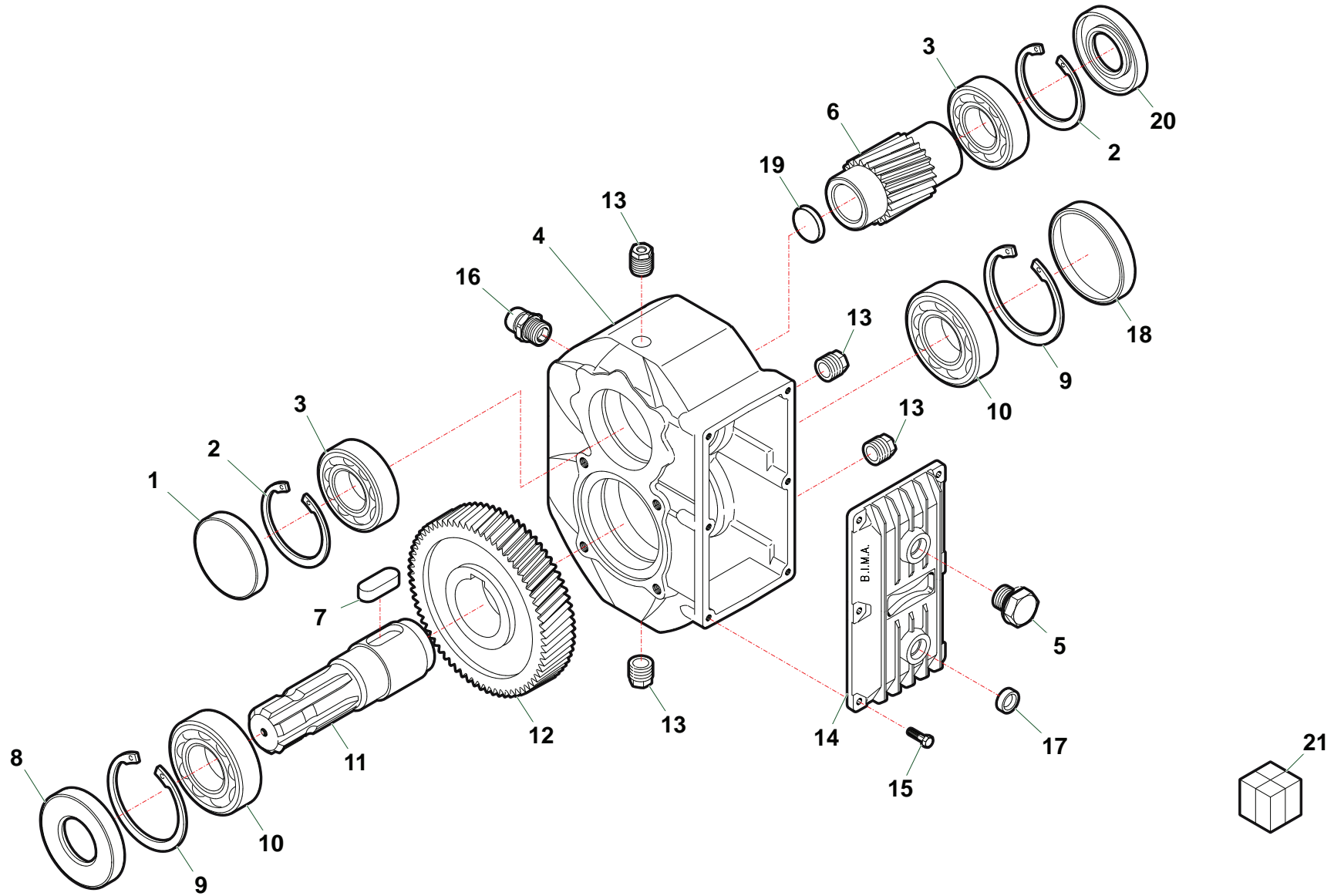


MART_27127

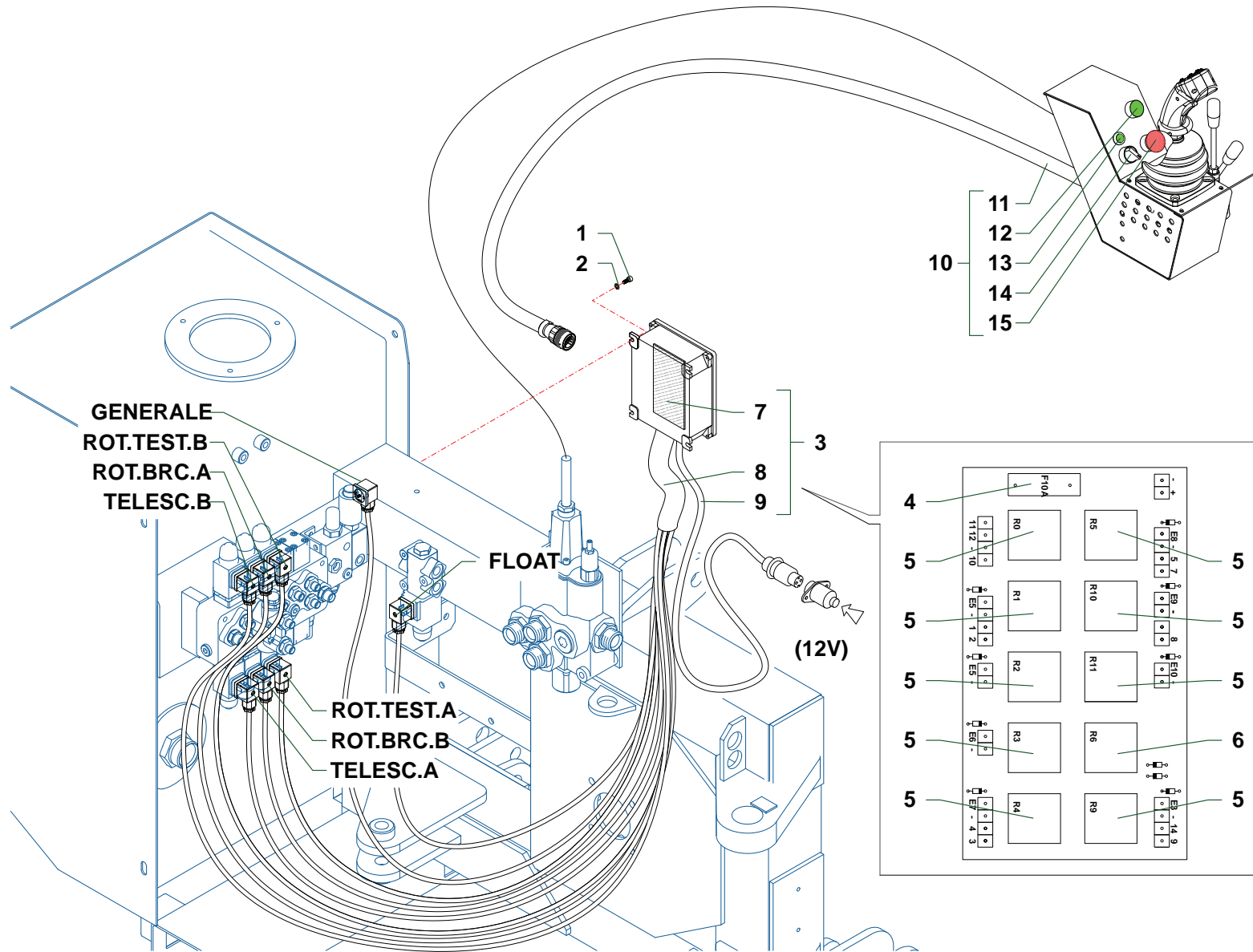
Nr	Codice Part Number Code Code Código					Denominazione · Denomination · Bezeichnung · Denomination · Denominacion	Validità Validity Gültigkeit Validité Validez	Nm	Sostituito da Replaced by Ersetzt durch Remplacé par Sustituido por	Sostituisce il Replaces the Ersetzt das Remplace le Sustituye a la
1	27127000	1				Martinetto · Cylinder · Zylinder · Vérin · Gato				
2	0337001	2				Ingrassatore · Grease nipple · Schmiernippel · Graisseur · Engrasador				
3	27127010	1				Cilindro · Cylinder · Zylinder · Cylindre · Cilindro				
4	0359010	1				Dado · Nut · Mutter · Erou · Tuerca				
5	27127030	1				Pistone · Piston · Kolben · Piston · Piston				
6	2703004	1				Ghiera · Locknut · Sicherungsring · Erou freine · Arandela				
7	27127020	1				Stelo · Stem · Stange · Tige · Asta				
8	2601002	1				Kit guarnizioni · Set of gaskets · Satzdichtungen · Jeu de joints · Serie de guarniciones				



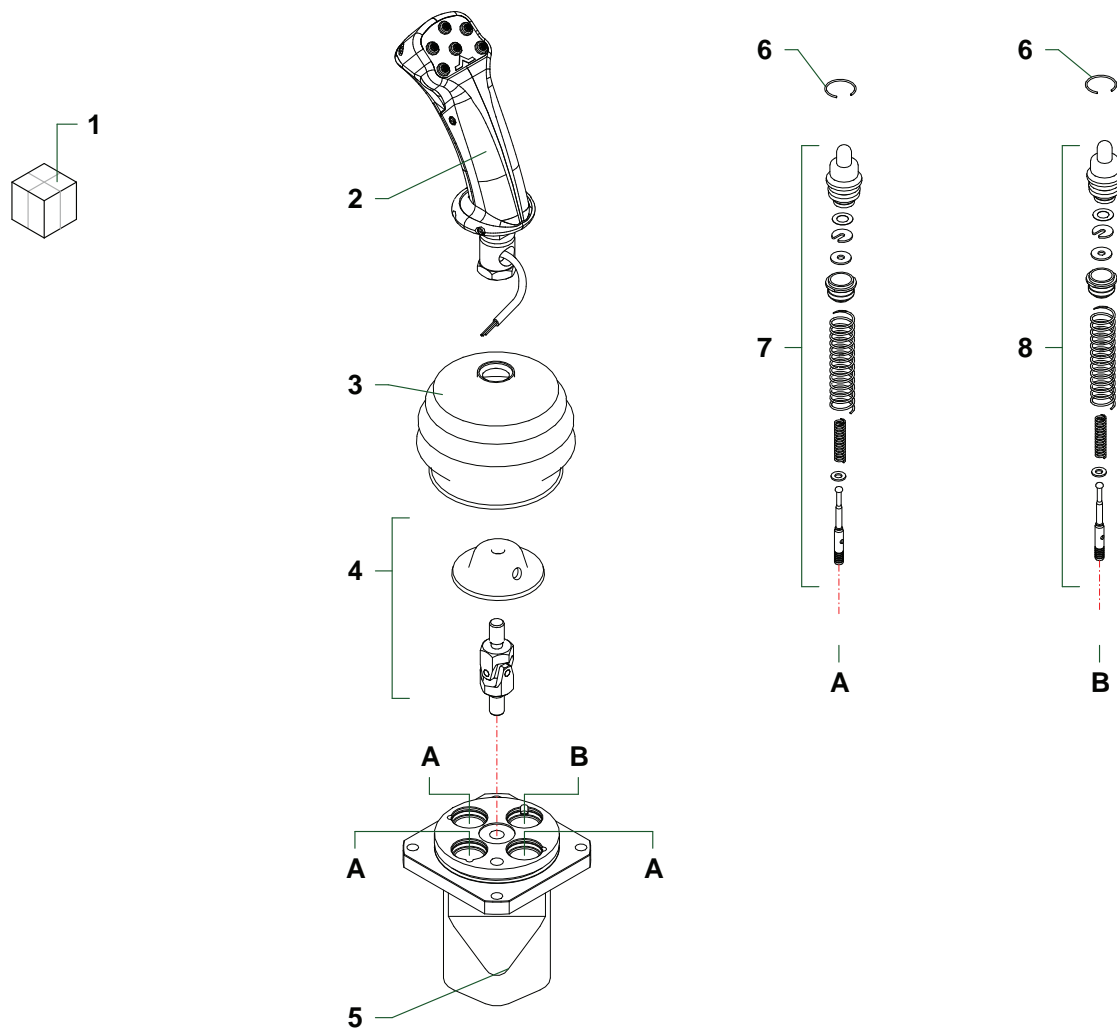
Nr	Codice Part Number Code Code Código					Denominazione · Denomination · Bezeichnung · Denomination · Denominacion	Validità Validity Gültigkeit Validité Validez	Nm	Sostituito da Replaced by Ersetzt durch Remplacé par Sustituido por	Sostituisce il Replaces the Ersetzt das Remplace le Sustituye a la
1	0105052	2				Cuscinetto · Bearing · Lager · Roulement · Cojinete				
2	0201046	1				Guarnizione · Gasket · Dichtung · Joint · Empaquetadura				
3	43201100	1				Linguetta · Tongue · Keil · Clavette · Lengueta				
4	0105033	2				Cuscinetto · Bearing · Lager · Roulement · Cojinete				
5	43000300	2				Spina · Plug · Stift · Prise · Pasador hendido				
6	39025500	1				Carter · Casing · Schutz · Carter · Carter				
7	40011500	8				Vite · Bolt · Schraube · Vis · Tornillo				
8	39205000	1				Guarnizione · Gasket · Dichtung · Joint · Empaquetadura				
9	90210003	1				Pignone · Pinion · Ritzel · Pignon · Pinon				
10	34201900	1				Albero · Shaft · Welle · Arbre · Arbol				
11	0324047	1				Seeger · Circlip · Seeger · Seeger · Seeger				
12	35000800	1				Corona · Gear · Kegelrad · Couronne · Corona				
13	39207100	3				Rondella · Washer · Scheibe · Rondelle · Arandela				
14	49100500	2				Tappo spia · Indicator plug · Kontrolldeckel · Bouchon indicateur · Tapon indicator				
15	49101700	1				Sfiato · Breather · Entlüfter · Reniflard · Respiradero				
16	39025600	1				Carter · Casing · Schutz · Carter · Carter				
17	0201047	1				Guarnizione · Gasket · Dichtung · Joint · Empaquetadura				
18	1401015	1				Moltiplicatore · Gearbox · Getriebe · Multiplicateur · Multiplicador				



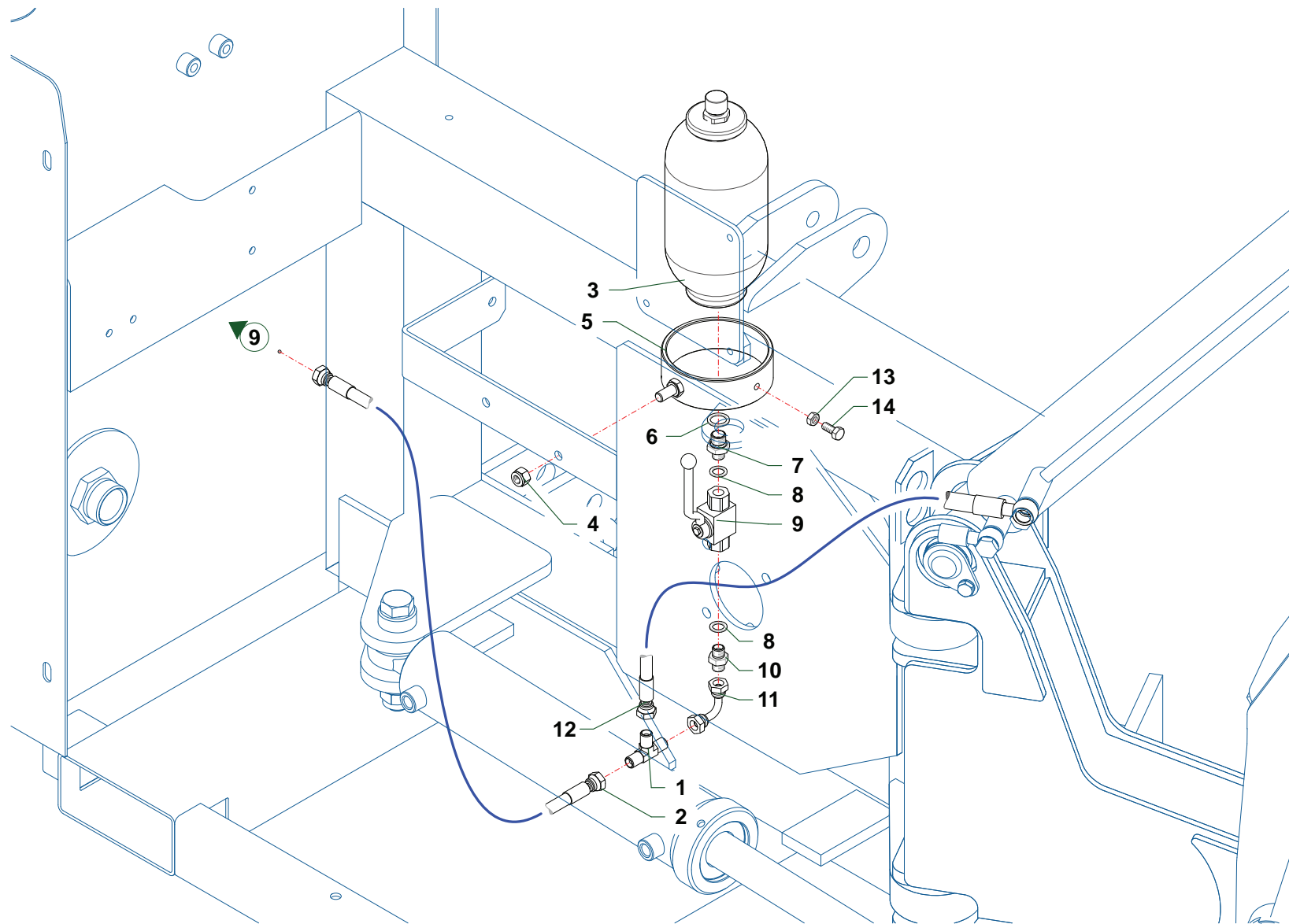
Nr	Codice Part Number Code Code Código					Denominazione · Denomination · Bezeichnung · Denomination · Denominacion	Validità Validity Gültigkeit Validité Validez	Nm	Sostituito da Replaced by Ersetzt durch Remplacé par Sustituido por	Sostituisce il Replaces the Ersetzt das Remplace le Sustituye a la
1	0203001	1				Tappo · Cap · Stopfen · Bouchon · Tapon				
2	0323067	1				Seeger · Circlip · Seeger · Seeger · Seeger				
3	0107021	2				Cuscinetto · Bearing · Lager · Roulement · Cojinete				
4	2071008101	1				Scatola · Housing · Gehaeuse · Boitier · Caja				
5	8625183000	1				Tappo · Cap · Stopfen · Bouchon · Tapon				
6	2071004542	1				Albero · Shaft · Welle · Arbre · Arbol				
7	8125474001	1				Chiavetta · Key · Keil · Clavette · Lengueta				
8	0201018	1				Guarnizione · Gasket · Dichtung · Joint · Empaquetadura				
9	0323073	2				Seeger · Circlip · Seeger · Seeger · Seeger				
10	0105051	2				Cuscinetto · Bearing · Lager · Roulement · Cojinete				
11	2005012542	1				Albero · Shaft · Welle · Arbre · Arbol				
12	2005015442	1				Ingranaggio · Gear · Zahnrad · Engrenage · Engranaje				
13	8600194000	3				Tappo · Cap · Stopfen · Bouchon · Tapon				
14	2023209209	1				Coperchio · Cover · Deckel · Couvercle · Tapa				
15	0365005Z	6				Vite · Bolt · Schraube · Vis · Tornillo				
16	8600184000	1				Tappo · Cap · Stopfen · Bouchon · Tapon				
17	8600168000	1				Tappo · Cap · Stopfen · Bouchon · Tapon				
18	0203004	1				Tappo · Cap · Stopfen · Bouchon · Tapon				
19	0203006	1				Tappo · Cap · Stopfen · Bouchon · Tapon				
20	0201011	1				Anello di tenuta · Seal · Dichtring · Joint d'étanchéité · Guarnicion				
21	1401028	1				Moltiplicatore · Gearbox · Getriebe · Multiplicateur · Multiplicador				



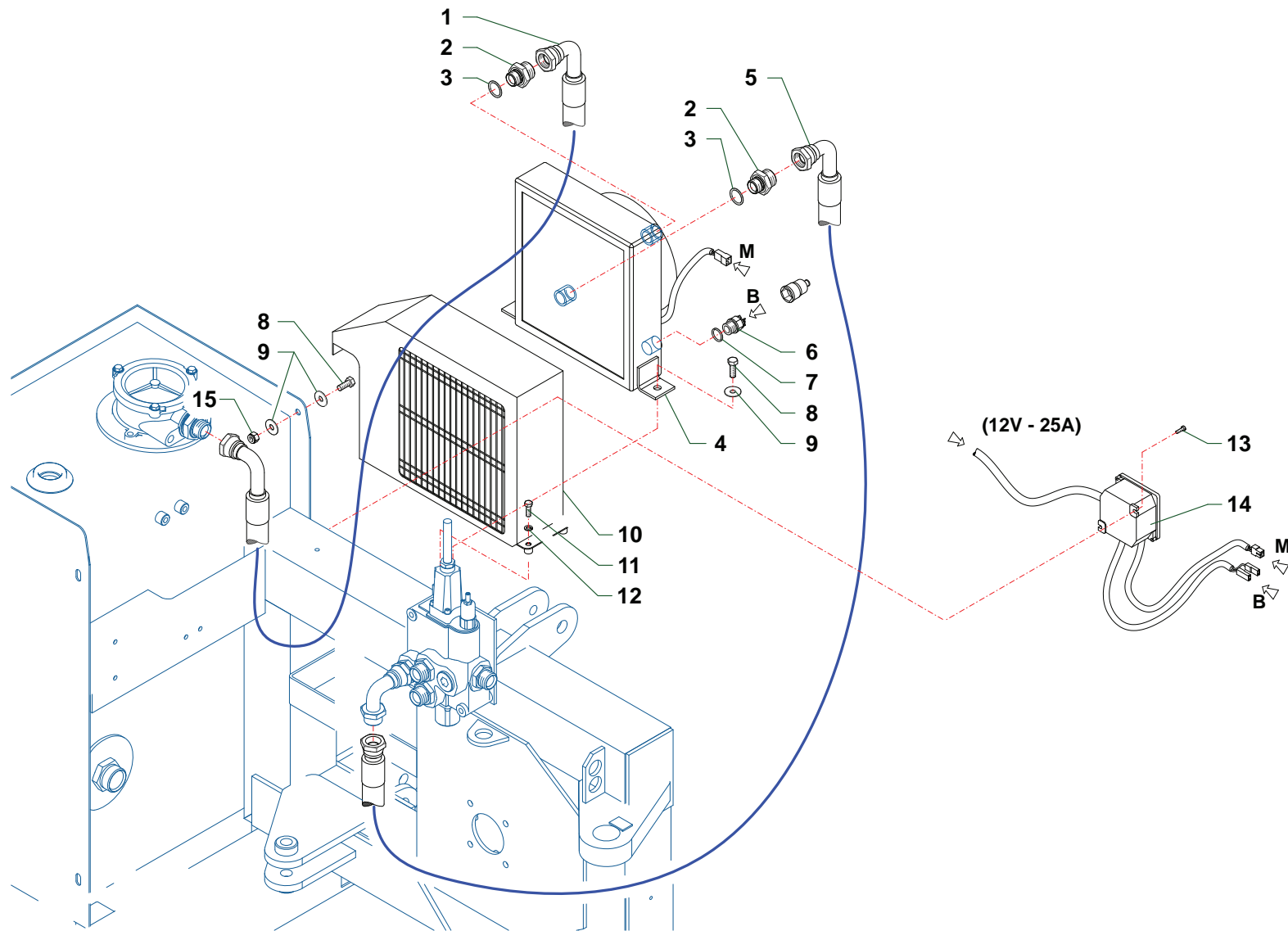
Nr	Codice Part Number Code Code Código	TXV50	TXV60	TXV50	TXV60	Denominazione · Denomination · Bezeichnung · Denomination · Denominacion	Validità Validity Gültigkeit Validité Validez	Nm	Sostituito da Replaced by Ersetzt durch Remplacé par Sustituido por	Sostituisce il Replaces the Ersetzt das Remplace le Sustituye a la
1	0315004Z	3	3	3	3	Vite · Bolt · Schraube · Vis · Tornillo				
2	0322011Z	3	3	3	3	Rondella · Washer · Scheibe · Rondelle · Arandela				
3	325.046.00030	1	1	1	1	Impianto elettrico · Electric system · Elektrische anlage · Installation électriques · Instalacion electricos				
4	905.014.00040	1	1	1	1	Fusibile · Fuse · Schmelzsicherung · Fusible · Fusible				
5	140.001.00020	9	9	9	9	Relé · Relay · Relais · Relais · Conectador				
6	140.001.00025	1	1	1	1	Relé · Relay · Relais · Relais · Conectador				
7	320.021.00310	1	1	1	1	Scheda elettronica · Electronic card · Mutterkarte · Carte électronique · Ficha electronica				
8	325.046.00015	1	1	1	1	Cavo · Cable · Kabel · Cable · Cable				
9	325.046.00016	1	1	1	1	Cavo · Cable · Kabel · Cable · Cable				
10	325.046.00025	1	1	1	1	Impianto elettrico · Electric system · Elektrische anlage · Installation électriques · Instalacion electricos				
11	325.046.00017	1	1	1	1	Cavo · Cable · Kabel · Cable · Cable				
12	325.006.00020	1	1	1	1	Pulsante luminoso · Luminous push-button · Leuchtdruckknopf · Poussoir lumineux · Butón luminoso				
13	025.020.00040	1	1	1	1	Spia luminosa · Warning Light · Kontrolleuchte · Témoin lumineux · Mirilla luminosa				
14	325.006.00025	1	1	1	1	Selettore · Selector · Wähler · Selecteur · Selectivo				
15	325.006.00015	1	1	1	1	Fungo luminoso · Luminous security push-button · Leuchtender schutzschalter · Bouton d'arret · Interruptor luminoso				



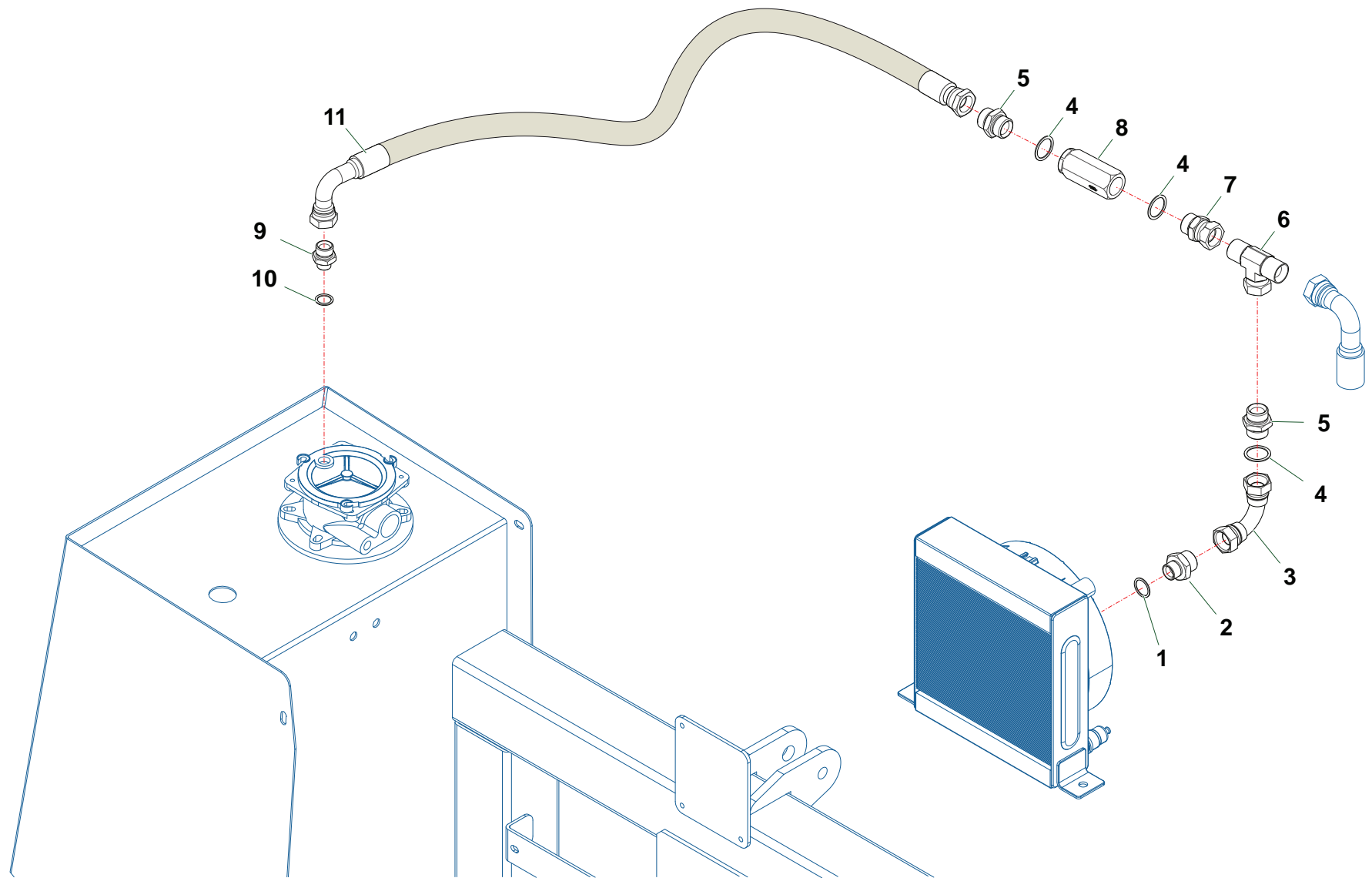
Nr	Codice Part Number Code Code Código					Denominazione · Denomination · Bezeichnung · Denomination · Denominacion	Validità Validity Gültigkeit Validité Validez	Nm	Sostituito da Replaced by Ersetzt durch Remplacé par Sustituido por	Sostituisce il Replaces the Ersetzt das Remplace le Sustituye a la
1	1305150	1				Manipolatore · Control lever · Steverhebel · Manipulateur · Manipulador				
2	2IM4100063	1				Impugnatura · Handle · Griff · Poignée · Empuñadura				
3	3SOF1A6820	1				Cuffia · Guard · Schutz · Protection · Casqueta				
4	5ART310100	1				Snodo · Articulation · Gelenk · Articulation · Articulación				
5	5CO30140200	1				Corpo · Body · Körper · Corp · Cuerpo				
6	4ANE224012	4				Seeger · Circlip · Seeger · Seeger · Seeger				
7	5CUR178MA	3				Cartuccia · Cartridge · Filterensatz · Cartouche · Cartucho				
8	5CUR169MA	1				Cartuccia · Cartridge · Filterensatz · Cartouche · Cartucho				



Nr	Codice Part Number Code Code Código	TXV50	TXV60	TXV50E	TXV60E	Denominazione · Denomination · Bezeichnung · Denomination · Denominacion	Validità Validity Gültigkeit Validité Validez	Nm	Sostituito da Replaced by Ersetzt durch Remplacé par Sustituido por	Sostituisce il Replaces the Ersetzt das Remplace le Sustituye a la
1	0410011	1	1	1	1	Raccordo · Connection · Anschluss · Raccord · Brida				
2	0501008	1	1	1	1	Tubo · Pipe · Schlauch · Tuyau · Tubo				
3	0416004	1	1	1	1	Accumulatore · Accumulator · Akkumulator · Accumulateur · Acumulador				
4	0310002	1	1	1	1	Dado · Nut · Mutter · Ecrou · Tuerca				
5	TXV50120100	1	1	1	1	Supporto · Bracket · Halterung · Support · Soporte				
6	0436008	1	1	1	1	Rondella · Washer · Scheibe · Rondelle · Arandela				
7	0401022	1	1	1	1	Riduzione · Nipple · Nippel · Adapteur · Reduccion				
8	0436007	2	2	2	2	Rondella · Washer · Scheibe · Rondelle · Arandela				
9	0409007	1	1	1	1	Rubinetto · Cock · Schlusshanduentil · Robinet · Valvula de compuerta				
10	0402002	1	1	1	1	Nipplo · Nipple · Nippel · Niplo · Niple				
11	0430002	1	1	1	1	Curva · Curve · Bogen · Courbe · Curva				
12	0501272	1	1	1	1	Tubo · Pipe · Schlauch · Tuyau · Tubo				
13	0309001Z	1	1	1	1	Dado · Nut · Mutter · Ecrou · Tuerca				
14	0347005Z	1	1	1	1	Vite · Bolt · Schraube · Vis · Tornillo				



Nr	Codice Part Number Code Code Código	TXV50	TXV60	TXV50E	TXV60E	Denominazione · Denomination · Bezeichnung · Denomination · Denominacion	Validità Validity Gültigkeit Validité Validez	Nm	Sostituito da Replaced by Ersetzt durch Remplacé par Sustituido por	Sostituisce il Replaces the Ersetzt das Remplace le Sustituye a la
1	0505094	1	1	1	1	Tubo · Pipe · Schlauch · Tuyau · Tubo				
2	0401009	2	2	2	2	Riduzione · Nipple · Nippel · Adapteur · Reduccion				
3	0436003	2	2	2	2	Rondella · Washer · Scheibe · Rondelle · Arandela				
4	2301059	1	1	1	1	Scambiatore di calore · Heat exchanger · Ölkühler · Refroidisseur · Intercambiador de calor				
5	0505082	1	1	1	1	Tubo · Pipe · Schlauch · Tuyau · Tubo				
6	2301191	1	1	1	1	Bulbo · Thermostat · Wulst · Bulbe · bulbo				
7	0436009	1	1	1	1	Rondella · Washer · Scheibe · Rondelle · Arandela				
8	0342005Z	3	3	3	3	Vite · Bolt · Schraube · Vis · Tornillo				
9	0349002Z	4	4	4	4	Rondella · Washer · Scheibe · Rondelle · Arandela				
10	TXV5170500	1	1	1	1	Protezione · Guard · Schutz · Protection · Proteccion				
11	0347007Z	2	2	2	2	Vite · Bolt · Schraube · Vis · Tornillo				
12	031B005Z	2	2	2	2	Rondella · Washer · Scheibe · Rondelle · Arandela				
13	0315004Z	2	2	2	2	Vite · Bolt · Schraube · Vis · Tornillo				
14	2301208	1	1	1	1	Scatola · Housing · Gehäuse · Boitier · Caja				
15	0310002	1	1	1	1	Dado · Nut · Mutter · Ecrou · Tuerca				



Nr	Codice Part Number Code Code Código					Denominazione · Denomination · Bezeichnung · Denomination · Denominacion	Validità Validity Gültigkeit Validité Validez	Nm	Sostituito da Replaced by Ersetzt durch Remplacé par Sustituido por	Sostituisce il Replaces the Ersetzt das Remplace le Sustituye a la
1	0436003	1				Rondella · Washer · Scheibe · Rondelle · Arandela				
2	0401033	1				Raccordo · Connection · Anschluss · Raccord · Brida				
3	0423008	1				Curva · Curve · Bogen · Courbe · Curva				
4	0436005	2				Rondella · Washer · Scheibe · Rondelle · Arandela				
5	0402007	2				Nipplo · Nipple · Nippel · Niplo · Niple				
6	0410029	1				Raccordo · Connection · Anschluss · Raccord · Brida				
7	0407006	1				Raccordo · Connection · Anschluss · Raccord · Brida				
8	0417127	1				Valvola · Valve · Ventil · Soupape · Vòlvula				
9	0401006	3				Riduzione · Nipple · Nippel · Adapteur · Reduccion				
10	0436004	1				Rondella · Washer · Scheibe · Rondelle · Arandela				
11	0504125	1				Tubo · Pipe · Schlauch · Tuyau · Tubo				

Code	TAV	Nr	TXV50	TXV60	TXV50E	TXV60E
0105033	G003	4	2			
0105051	G007	10	2			
0105052	G003	1	2			
0107021	G007	3	2			
017823	C143	34	2		2	
0201011	G007	20	1			
0201018	G007	8	1			
0201046	G003	2	1			
0201047	G003	17	1			
0203001	G007	1	1			
0203004	G007	18	1			
0203006	G007	19	1			
025.020.00040	H025	13	1	1	1	1
0309001Z	M043	13	1	1	1	1
0309015	C142	49	1	1	1	1
0309016Z	B050	2	2	2	2	2
0310001	C142	56	4	4	4	4
0310002	C143	17	2	2	2	2
0310002	C145	48	6	6	6	6
0310002	M043	4	1	1	1	1
0310002	M044	15	1	1	1	1
0310004	B050	19	5	5	5	5
0310006	A031	5	3	3	3	3
0310006	B050	13	2	2	2	2
0310009	D011	5	1			
0310009	D012	5	1			
0310009	D014	6	1			
0310012	C145	53	4	4	4	4
0310018	B049	16	3	3	3	3
0311001Z	B050	10	2	2	2	2
0315004Z	H025	1	3	3	3	3
0315004Z	M044	13	2	2	2	2
0315011Z	C145	35	4	4	4	4
0316006Z	B049	13	8	12	8	12
0316006Z	C142	35	3	3	3	3
0316006Z	C145	49	13	13	13	13
0316012Z	C145	43	3	3	3	3

Code	TAV	Nr	TXV50	TXV60	TXV50E	TXV60E
0317006Z	A031	17	2	2	2	2
0317006Z	B049	20	2	2	2	2
0317013Z	C144	4	3	3	3	3
0317015Z	B049	12	4	6	4	6
0317019Z	C145	18	3	3	3	3
0318005Z	C142	2	3	3	3	3
0318007Z	C142	29	3	3	3	3
0318009Z	C142	45	4	4	4	4
0318017Z	C144	19	3	3	3	3
0318017Z	C145	6	3	3	3	3
0319007Z	C142	22	3	3	3	3
031B002Z	A031	28	4	4	4	4
031B002Z	B050	16	6	6	6	6
031B004Z	C142	36	3	3	3	3
031B004Z	C145	42	3	3	3	3
031B005Z	A031	16	2	2	2	2
031B005Z	B049	19	2	2	2	2
031B005Z	C145	17	7	7	7	7
031B005Z	M044	12	2	2	2	2
031B006Z	B049	1	6	6	6	6
031B006Z	C144	20	3	3	3	3
031B006Z	C145	5	3	3	3	3
031B007Z	C142	23	7	7	7	7
0320006	B050	3	1	1	1	1
0320021	D014	2	1			
0320029Z	C142	55	4	4	4	4
0321006Z	B050	17	4	4	4	4
0322002Z	C144	5	3	3	3	3
0322003Z	C142	28	7	7	7	7
0322011Z	H025	2	3	3	3	3
0323067	G007	2	1			
0323073	G007	9	2			
0324047	G003	11	1			
0337001	B050	4	1	1	1	1
0337001	D011	2	2			
0337001	D012	2	2			
0337001	D014	3	1			

Code	TAV	Nr	TXV50	TXV60	TXV50E	TXV60E
0337001	D025	2	2			
0338004	A031	21	3	3	3	3
0340007	A031	29	1	1	1	1
0340020	A031	20	3	3	3	3
0340022	A031	10	4	4	4	4
0342004Z	B049	2	6	6	6	6
0342005Z	A031	3	3	3	3	3
0342005Z	M044	8	3	3	3	3
0343003Z	C142	52	4	4	4	4
0344004Z	B050	21	1	1	1	1
0344005Z	A031	27	4	4	4	4
0344005Z	B050	15	4	4	4	4
0344006Z	B050	22	3	3	3	3
0347005Z	C145	46	2	2	2	2
0347005Z	M043	14	1	1	1	1
0347006Z	C145	21	4	4	4	4
0347007Z	M044	11	2	2	2	2
0347009Z	C145	47	4	4	4	4
0349001Z	C142	54	8	8	8	8
0349002Z	A031	2	3	3	3	3
0349002Z	M044	9	4	4	4	4
0349006Z	B049	10	8	12	8	12
0350002	C142	47	1	1	1	1
0352001	C142	48	1	1	1	1
0356001	B049	34	4	4	4	4
0359007	B049	36	1	1	1	1
0359008	B049	37	1	1	1	1
0359010	D025	4	1			
0365003Z	B049	9	8	12	8	12
0365005Z	G007	15	6			
0376007	B050	6	1	1	1	1
0378015Z	A031	6	1	1	1	1
0401003	C144	8	6	6	6	6
0401003	C145	26	9	9	9	9
0401006	M111	9	3			
0401009	M044	2	2	2	2	2
0401011	C142	12	1	1	1	1

Code	TAV	Nr	TXV50	TXV60	TXV50E	TXV60E
0401012	C142	25	1	1	1	1
0401016	C142	10	1	1	1	1
0401022	C143	23	1	1	1	1
0401022	M043	7	1	1	1	1
0401033	M111	2	1			
0402002	C143	31	3	3	3	3
0402002	C145	32	3	3	3	3
0402002	M043	10	1	1	1	1
0402003	C143	13	2	2	2	2
0402003	C144	7	4	4	4	4
0402003	C145	16	2	2	2	2
0402007	C142	41	1	1	1	1
0402007	C144	13	3	3	3	3
0402007	C145	10	3	3	3	3
0402007	M111	5	2			
0402009	C142	8	1	1	1	1
0405002	C145	56	1	1	1	1
0405007	C142	58	1	1	1	1
0407002	C145	31	1	1	1	1
0407003	C142	33	1	1	1	1
0407003	C144	24	2	2	2	2
0407006	C142	57	1	1	1	1
0407006	M111	7	1			
0408010	C142	6	2	2	2	2
0409006	C142	7	1	1	1	1
0409007	M043	9	1	1	1	1
0410011	C143	15	1	1	1	1
0410011	M043	1	1	1	1	1
0410026	C145	29	3	3	3	3
0410028	C145	40	1	1	1	1
0410029	M111	6	1			
0412002	C143	3	2	2	2	2
0412002	C145	7	11	11	11	11
0412003	C143	26	6	6	6	6
0412003	C144	26	2	2	2	2
0412008	C143	25	3	3	3	3
0412011	C145	24	3	3	3	3

TXV

- (IT)** ELENCO ALFA-NUMERICO COMPONENTI TAVOLE CATALOGO
- (EN)** ALPHANUMERICAL PARTS LIST-EXPLODED-VIEW
- (DE)** ALPHANUMERISCHES TEILVERZEICHNIS-KATALOGTABELLEN

- (FR)** LISTA ALPHANUMERIQUE PIECES-TABLES CATALOGUE VUES ECLATEES
- (ES)** LISTA ALFANUMERICA PIEZAS-TABLAS CATALOGO PLANOS DESPEZADOS

TXV

Code	TAV	Nr	TXV50	TXV60	TXV50E	TXV60E
0412012	C144	27	1	1	1	1
0413016	C142	1	1	1	1	1
0413018	C142	3	1	1	1	1
0414005	B049	14	4	6	4	6
0415007	C143	18	1	1	1	1
0416004	M043	3	1	1	1	1
0416005	C143	21	1	1	1	1
0417005	C145	37	1	1	1	1
0417033	C145	45	1	1	1	1
0417034	C143	27	2	2	2	2
0417043	C144	25	2	2	2	2
0417127	M111	8	1			
0418003	C142	17	1	1	1	1
0418006	C142	5	1	1	1	1
0418033	A031	19	1	1	1	1
0418035	C142	4	1	1	1	1
0418037	C142	16	2	2	2	2
0418038	C142	18	2	2	2	2
0421003	C143	19	1	1	1	1
0423008	M111	3	1			
0426001	C145	54	3	3	3	3
0426002	C144	23	2	2	2	2
0428004	C145	39	2	2	2	2
0428005	C143	37	1	1	1	1
0430002	C143	14	1	1	1	1
0430002	M043	11	1	1	1	1
0431001	C142	31	1	1	1	1
0434001	C142	39	1	1	1	1
0434004	C142	32	1	1	1	1
0436001	C142	11	2	2	2	2
0436003	A031	30	1	1	1	1
0436003	M044	3	2	2	2	2
0436003	M111	1	1			
0436004	M111	10	1			
0436005	C142	42	2	2	2	2
0436005	C144	12	3	3	3	3
0436005	C145	9	3	3	3	3

Code	TAV	Nr	TXV50	TXV60	TXV50E	TXV60E
0436005	M111	4	2			
0436006	C142	34	1	1	1	1
0436006	C143	12	23	23	23	23
0436006	C144	6	24	24	24	24
0436006	C145	15	14	14	14	14
0436007	C143	1	4	4	4	4
0436007	C145	8	35	35	35	35
0436007	M043	8	2	2	2	2
0436008	C142	9	1	1	1	1
0436008	C143	22	1	1	1	1
0436008	M043	6	1	1	1	1
0436009	M044	7	1	1	1	1
0443001	C142	59	1	1	1	1
0501008	M043	2	1	1	1	1
0501013	C143	10	1	1	1	1
0501090	C143	6	2		2	
0501098	C143	4		2		2
0501149	C143	6		2		2
0501247	C145	20	2	2	2	2
0501249	C143	7	1	1	1	1
0501250	C143	20	1	1	1	1
0501260	C143	9	2		2	
0501262	C143	9		2		2
0501272	C143	5	1	1	1	1
0501272	M043	12	1	1	1	1
0501317	C144	28	2	2	2	2
0501325	C145	38	1	1	1	1
0501342	C143	32	2	2	2	2
0501343	C145	14	1	1	1	1
0501344	C145	19	1	1	1	1
0501387	C143	4	2		2	
0501393	C145	41	1	1	1	1
0501434	C143	2		1		1
0501436	C143	2	1		1	
0501B13	C143	8	1	1	1	1
0502022	C142	30	1	1	1	1
0502071	C142	15	1	1	1	1

Code	TAV	Nr	TXV50	TXV60	TXV50E	TXV60E
0504125	M111	11	1			
0505082	M044	5	1	1	1	1
0505094	M044	1	1	1	1	1
0505184	C143	33	2	2	2	2
0505185	C143	24	2	2	2	2
0505186	C142	13	1	1	1	1
0505187	C142	40	1	1	1	1
0512020	C142	26	1	1	1	1
0519001	C145	44	2	2	2	2
0519002	C145	11	2	2	2	2
0519003	C145	12	2	2	2	2
1001006	B049	29	2	2	2	2
1001017	B049	7	6	6	6	6
1001022	A031	11	2	2	2	2
10018	A031	7	4	4	4	4
1004001	B049	25	4	4	4	4
1302003	C142	46	1	1	1	1
1304002	C142	37	1	1	1	1
1304007	C142	43	1	1	1	1
1304017	C142	24	1	1	1	1
1305001	C144	18	1	1		
1305005	C144	15	1	1	1	1
1305012	C144	16	6	6	6	6
1305012	C145	58	1	1	1	1
1305121	C144	18			1	1
1305121	C145	4	1	1	1	1
1305122	C144	3	1	1	1	1
1305134	C144	9	1	1	1	1
1305137	C144	17	1	1	1	1
1305137	C145	1	1	1	1	1
1305150	C145	55	1	1	1	1
1305150	L001	1	1			
1305155	C145	33	1	1	1	1
1305163	C145	23	1	1	1	1
1305168	C145	57	1	1	1	1
1305171	C145	25	1	1	1	1
140.001.00020	H025	5	9	9	9	9

Code	TAV	Nr	TXV50	TXV60	TXV50E	TXV60E
140.001.00025	H025	6	1	1	1	1
1401015	C142	50	1	1		
1401015	G003	18	1			
1401028	C142	50			1	1
1401028	G007	21	1			
1501074	C142	20	1	1	1	1
1501096	C142	21	1	1	1	1
1501097	C142	19	1	1	1	1
1701011	C142	53	1	1	1	1
17901	C143	16	1	1	1	1
2005012542	G007	11	1			
2005015442	G007	12	1			
2023209209	G007	14	1			
2071004542	G007	6	1			
2071008101	G007	4	1			
21550	C144	14	1	1	1	1
2301007	A031	15	1	1	1	1
2301007	B049	18	1	1	1	1
2301059	M044	4	1	1	1	1
2301074	A031	8	12	12	12	12
2301117	A031	9	5	5	5	5
2301127	A031	24	2	2	2	2
2301191	M044	6	1	1	1	1
2301208	M044	14	1	1	1	1
2601002	D025	8	1			
2601018	D012	7	1			
2601026	D014	8	1			
2601028	D011	7	1			
2603007	D010	6	1			
2703004	D025	6	1			
2706003	D014	7	1			
2709004	D010	2	1			
27102000	C143	28	1	1	1	1
27102000	D011	8	1			
27102010	D011	1	1			
27102020	D011	4	1			
27102030	D011	6	1			

TXV

- (IT)** ELENCO ALFA-NUMERICO COMPONENTI TAVOLE CATALOGO
- (EN)** ALPHANUMERICAL PARTS LIST-EXPLODED-VIEW
- (DE)** ALPHANUMERISCHES TEILVERZEICHNIS-KATALOGTABELLEN

- (FR)** LISTA ALPHANUMERIQUE PIECES-TABLES CATALOGUE VUES ECLATEES
- (ES)** LISTA ALFANUMERICA PIEZAS-TABLAS CATALOGO PLANOS DESPEZADOS

TXV

Code	TAV	Nr	TXV50	TXV60	TXV50E	TXV60E
27102030	D012	6	1			
27102040	D011	3	1			
27102040	D012	3	1			
27103000	C143	29	1	1	1	1
27103000	D012	8	1			
27103010	D012	4	1			
27103020	D012	1	1			
27117000	C143	36	1	1	1	1
27117000	D010	7	1			
27117010	D010	3	1			
27117020	D010	1	1			
27127000	C143	35	1	1	1	1
27127000	D025	1	1			
27127010	D025	3	1			
27127020	D025	7	1			
27127030	D025	5	1			
27890900	D010	5	1			
2789100	D010	4	1			
2792000	C143	11	1	1	1	1
2792000	D014	10	1			
2792001	D014	1	1			
2792002	D014	11	1			
2792003	D014	5	1			
2792004	D014	4	1			
2792005	D014	9	1			
2IM4100063	L001	2	1			
320.021.00310	H025	7	1	1	1	1
325.006.00015	H025	15	1	1	1	1
325.006.00020	H025	12	1	1	1	1
325.006.00025	H025	14	1	1	1	1
325.046.00015	H025	8	1	1	1	1
325.046.00016	H025	9	1	1	1	1
325.046.00017	H025	11	1	1	1	1
325.046.00025	H025	10	1	1	1	1
325.046.00030	H025	3	1	1	1	1
3401011	B049	35	2	2	2	2
34201900	G003	10	1			

Code	TAV	Nr	TXV50	TXV60	TXV50E	TXV60E
35000800	G003	12	1			
39025500	G003	6	1			
39025600	G003	16	1			
39205000	G003	8	1			
39207100	G003	13	3			
3SOF1A6820	L001	3	1			
40011500	G003	7	8			
43000300	G003	5	2			
43201100	G003	3	1			
49100500	G003	14	2			
49101700	G003	15	1			
4ANE224012	L001	6	4			
5ART310100	L001	4	1			
5CO30140200	L001	5	1			
5CUR169MA	L001	8	1			
5CUR178MA	L001	7	3			
STEL105000	C144	1	5	5	5	5
STEL120005	C144	21	1	1	1	1
STEL120005	C145	2	1	1	1	1
5U11120000	C144	22	1	1	1	1
5U11120000	C145	3	1	1	1	1
5V08105000	C144	2	5	5	5	5
8125474001	G007	7	1			
8600168000	G007	17	1			
8600184000	G007	16	1			
8600194000	G007	13	3			
8625183000	G007	5	1			
90210003	G003	9	1			
905.014.00040	H025	4	1	1	1	1
BSV10110500	B049	32	1	1	1	1
BSV10200300	B049	30	1	1	1	1
F16110400	A031	25	2	2	2	2
F16110500	A031	18	1	1	1	1
F27070400	A031	13	1	1	1	1
F46111600	A031	26	1	1	1	1
OR017	C145	34	2	2	2	2
OR119	C142	38	1	1	1	1

Code	TAV	Nr	TXV50	TXV60	TXV50E	TXV60E	
OR3125	C142	44	1	1	1	1	
OR4150	C142	27	1	1	1	1	
OR865	C142	14	1	1	1	1	
TD46150100	A031	23	2	2	2	2	
TGA46110100	B049	3	2	2	2	2	
TGA50030100	C145	28	1	1	1	1	
TGA50030200	C145	51	1	1	1	1	
TGA50030300	C145	50	1	1	1	1	
TGA50140200	C145	13	1	1	1	1	
TGA50140300	C145	30	1	1	1	1	
TGA50170300	A031	4	1	1	1	1	
TGA50200200	C145	52	1	1	1	1	
TGA50200300	C145	22	1	1	1	1	
TK5040200	A031	12	4	4	4	4	
TK5190200	C144	11	1	1	1	1	
TK5190200	C145	27	1	1	1	1	
TK5190300	C144	10	2	2	2	2	
TK5190300	C145	36	2	2	2	2	
TK8150100	B049	17	3	3	3	3	
TKV65110100	B049	5	2	2	2	2	
TKV65110300	B049	24	1	1	1	1	
TP48110100	B049	8	3	3	3	3	
TP48110300	B049	33	1	1	1	1	
TP48290200	B049	11	8	12	8	12	
TS6110700	A031	22	2	2	2	2	
TS6130200	B050	18	1	1	1	1	
TS6130300	B050	7	1	1	1	1	
TS6150500	A031	14	1	1	1	1	
TS6150600	B050	20	1	1	1	1	
TSN50290100	B049	15	4	6	4	6	
TXV5010300	A031	1	1	1	1	1	
TXV50120100	M043	5	1	1	1	1	
TXV5070300	B050	8	1	1	1	1	
TXV5070400	B050	11	1	1	1	1	
TXV5071000	B049	4	1	1	1	1	
TXV5071100	B049	22	1	1	1	1	
TXV5071200	B050	12	1	1	1	1	

Code	TAV	Nr	TXV50	TXV60	TXV50E	TXV60E	
TXV5110100	B049	27	1	1	1	1	
TXV5130100	B050	5	2	2	2	2	
TXV5150100	B050	1	1	1	1	1	
TXV5150200	C142	51			1	1	
TXV5160100	B050	9	1	1	1	1	
TXV5170500	M044	10	1	1	1	1	
TXV5171000	B049	23	1		1		
TXV5171300	B049	6	1		1		
TXV5190100	B050	14	1	1	1	1	
TXV5200400	B049	26	1	1	1	1	
TXV5200500	B049	31	1	1	1	1	
TXV5210700	B049	21	1		1		
TXV5210800	B049	28	1		1		
TXV5220100	C143	30	2		2		
TXV6170500	B049	23		1		1	
TXV6170600	B049	6		1		1	
TXV6210900	B049	21		1		1	
TXV6211000	B049	28		1		1	
TXV6220100	C143	30		2		2	
TXV6220200	C143	34		2		2	

TXV

- (IT)** ELENCO ALFA-NUMERICO COMPONENTI TAVOLE CATALOGO
- (EN)** ALPHANUMERICAL PARTS LIST-EXPLODED-VIEW
- (DE)** ALPHANUMERISCHES TEILVERZEICHNIS-KATALOGTABELLEN

- (FR)** LISTA ALPHANUMERIQUE PIECES-TABLES CATALOGUE VUES ECLATEES
- (ES)** LISTA ALFANUMERICA PIEZAS-TABLAS CATALOGO PLANOS DESPEZADOS

TXV



- IT** Questa pagina è bianca per esigenza d'impostazione di catalogo
- EN** This page has been left blank for reasons of clarity
- DE** Diese weisse seite ist fur unsere katalogeintragungen bestimmt
- FR** On a laisse cette page en blanc pour de raisons de clarte
- ES** Se ha dejado en blanco esta pagina por razones de claridad